

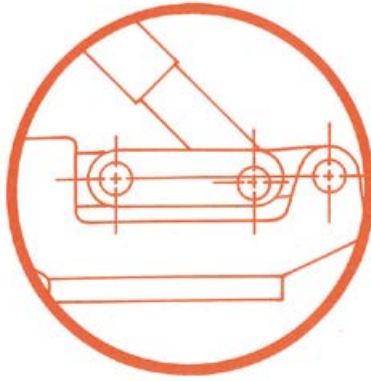


savigny

Sauterelles - Toggle clamps



Le Fabricant Spécialiste de la fixation technique
Specialist manufacturer of technical fixings since 1946



Fonctionnement

Théoriquement, les forces maximum de retenue et de serrage d'un appareil du type à genouillère sont obtenues lorsque les trois pivots sont en alignement. Afin de tenir compte des forces extérieures telles que vibrations ou variation des efforts d'usinage, en milieu industriel, la course du pivot central est volontairement calculée pour dépasser légèrement le point de non-retour. Une force de serrage maximum, tout en étant fiable, est ainsi obtenue.

Force de retenue et force de serrage

Tous les éléments de serrage sont évalués selon leur « force de retenue ». Celle-ci est concrétisée par la force maximum que l'élément peut supporter avant déformation. Cette force est calculée, la broche étant positionnée sur le bras au plus près de l'embase. Elle diminue lorsque la broche est rapprochée vers l'autre extrémité du bras. La « Force de serrage » est la force réelle appliquée sur la pièce à usiner. Elle varie en fonction de facteurs tels que : l'effort exercé par l'utilisateur, le réglage en hauteur ainsi que la position de la broche sur le bras support.

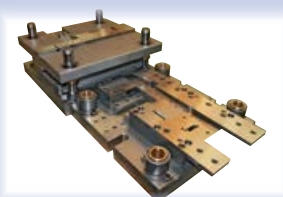
Caractéristiques

- Les poignées sont revêtues de plastique rouge résistant aux huiles, assurant ainsi la sécurité et le confort de l'utilisateur.
- Toutes les pièces sont ébavurées et zinguées afin de résister à la corrosion et engendrer une surface lisse facilitant le nettoyage.
- Les articulations sont réalisées avec des rivets à haute ténacité garantissant précision et résistance. Toutes les sauterelles « lourdes » sont équipées d'axes en acier traité et de bagues.
- Les sauterelles à bras en U ou à bras Ouvert sont fournies avec des rondelles à bords relevés ; celles à bras Monobloc sont livrées avec un support de broche à souder.
- Le système à genouillère est conçu pour engendrer le maximum de place facilitant le montage et retrait de la pièce à usiner.

Note : Nous nous réservons le droit d'apporter, sans préavis, toutes modifications des dimensions et caractéristiques mentionnées dans le présent catalogue.



La société SAVIGNY



Chère cliente, cher client

La société Savigny est spécialisée depuis **1946** dans la conception et la production de systèmes de fixation, et d'articulation. Notre société, aujourd'hui encore au sein de la famille du fondateur, est reconnue par les principaux donneurs d'ordres dans de nombreux domaines tels que la Défense, l'Emballage, les Industries Mécaniques, le Ferroviaire, les Machines Agricoles et Travaux Publics, les Véhicules Industriels... Nous vous présentons dans ce catalogue, notre gamme de serrures et verrous, notamment destinés aux Armoires Electriques et à la Cartérisation des Machines de tous secteurs.

Nous mettons à votre service cette expérience, et notre équipe technico-commerciale a pour vocation de vous aider à trouver les meilleures solutions à chacune de vos applications.

Notre objectif est d'atteindre la satisfaction totale de notre clientèle. Notre certification ISO 9001 a été une première étape en ce sens, et nous poursuivons avec détermination nos efforts pour vous servir toujours mieux. C'est la raison pour laquelle nous mettons un point d'honneur à la sélection et au suivi des meilleurs fournisseurs avec lesquels nous entretenons un partenariat solide.

Nous avons voulu, par cette nouvelle édition de notre catalogue, mais aussi par le biais de notre site Internet www.savigny-sas.com, présenter à votre attention des informations les plus claires et les plus accessibles.

Nous mettons par ailleurs à votre disposition notre bureau d'études et l'ensemble de nos moyens de production, ceci afin de réaliser toutes vos fabrications spécifiques et personnalisées dans les domaines du découpage-emboutissage, de la petite tôlerie et de la mécano-soudure.

Nous vous remercions très sincèrement pour votre confiance et vous assurons de tout mettre en œuvre pour mériter votre fidélité.

La Direction



Sections



Levier vertical - Embase horizontale **H1-00**
Vertical handle - Flat base



Levier vertical - Embase verticale **H2-00**
Vertical handle - Straight base



Levier vertical - Embase latérale **H3-00**
Vertical handle - Side mounting base



Levier horizontal - Embase horizontale **H4-00**
Horizontal handle - Flat base



Levier horizontal - Embase verticale **H5-00**
Horizontal handle - Straight base



Levier horizontal - Embase latérale **H6-00**
Horizontal handle - Side mounting base



A poussoir **H7-00**
Push pull



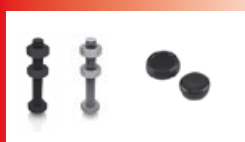
A tirant **H8-00**
Latch toggle clamp - Flat base



Serre-joints **H9-00**
Pull back & Flip flop versions



Pincas de serrage **H10-00**
Toggle pliers



Accessoires **H15-00**
Accessories

SAUTERELLES / Toggle Clamps

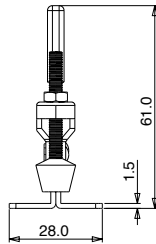
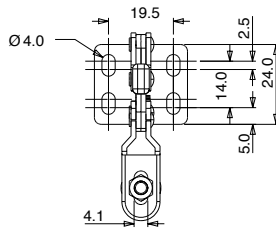


Levier vertical - Embase horizontale
Vertical handle - Flat base

Bras Réglable / Slotted arm



Acier / Steel



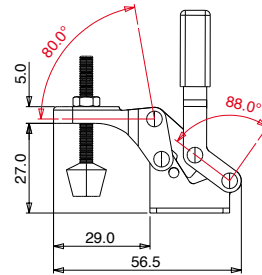
Ref. : SGH 210030 HU Acier / Steel

30 Kg

0,04 Kg

Accessoires / Accessories :

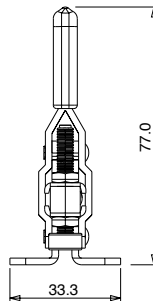
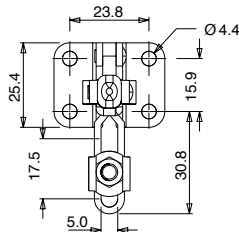
Ref : SGH 300404 ZI (Pages H15-)



Bras Réglable / Slotted arm



Acier / Steel
Inox / Stainless



Ref. : SGH 210050 HU Acier / Steel

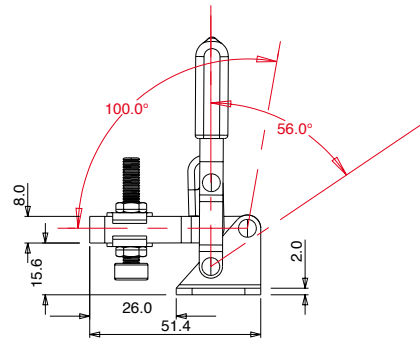
Ref. : SGH 210050 HUI Inox / Stainless

50 Kg

0,06 Kg

Accessoires / Accessories :

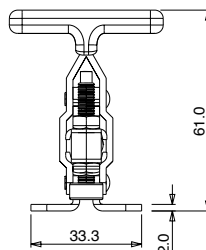
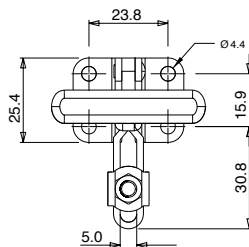
Ref : SGH 10138 ZI (Pages H15-)



Bras Réglable / Slotted arm



Acier / Steel



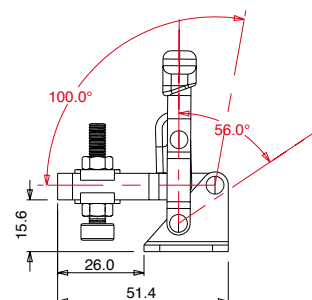
Ref. : SGH 210051 HU Acier / Steel

50 Kg

0,06 Kg

Accessoires / Accessories :

Ref : SGH 10138 ZI (Pages H15-)



SAUTERELLES / Toggle Clamps

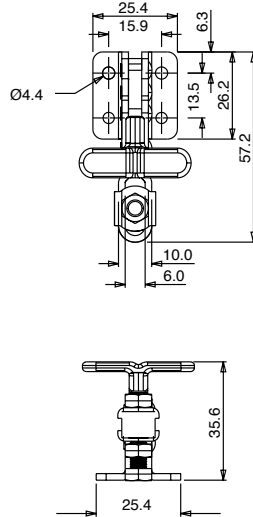


Levier vertical - Embase horizontale
Vertical handle - Flat base

Bras Réglable / Slotted arm



Acier / Steel
Inox / Stainless



Ref. : **SGH 210070 HU** Acier / Steel

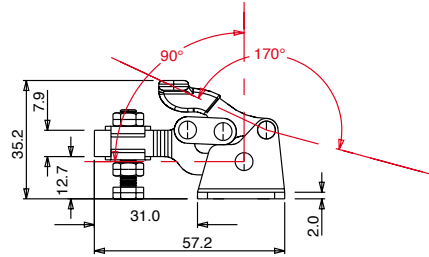
Ref. : **SGH 210070 HUI** Inox / Stainless

68 Kg

0,068 Kg

Accessoires / Accessories :

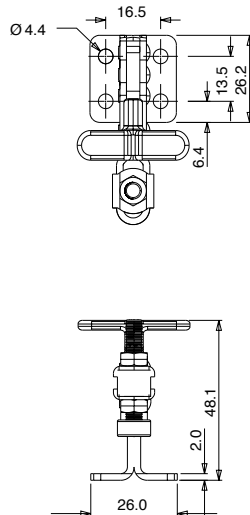
Ref : SGH 10138 ZI (Pages H15-)



Bras Réglable / Slotted arm



Acier / Steel



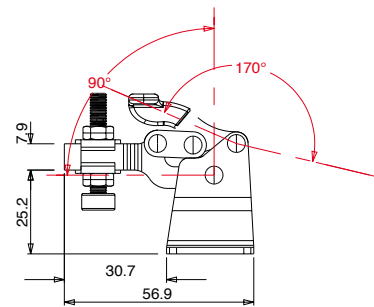
Ref. : **SGH 210070 HHU** Acier / Steel

68 Kg

0,068 Kg

Accessoires / Accessories :

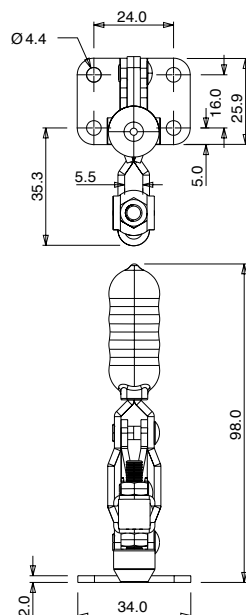
Ref : SGH 10138 ZI (Pages H15-)



Bras Réglable / Slotted arm



Acier / Steel
Inox / Stainless



Ref. : **SGH 210075 HU** Acier / Steel

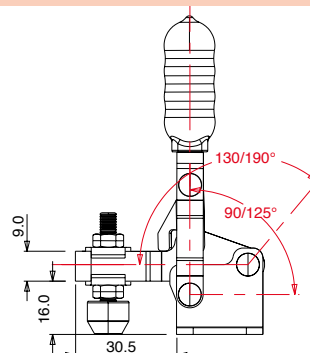
Ref. : **SGH 210075 HUI** Inox / Stainless

75 Kg

0,05 Kg

Accessoires / Accessories :

Ref : SGH 320501 ZI (Pages H15-)



SAUTERELLES / Toggle Clamps

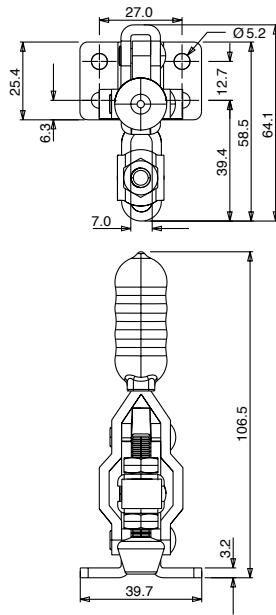


Levier vertical - Embase horizontale
Vertical handle - Flat base

Bras Réglable / Slotted arm



Acier / Steel
Inox / Stainless



Ref. : **SGH 210090 HU** Acier / Steel

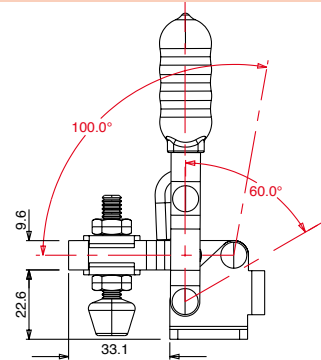
Ref. : **SGH 210090 HUI** Inox / Stainless

91 Kg

0,17 Kg

Accessoires / Accessories :

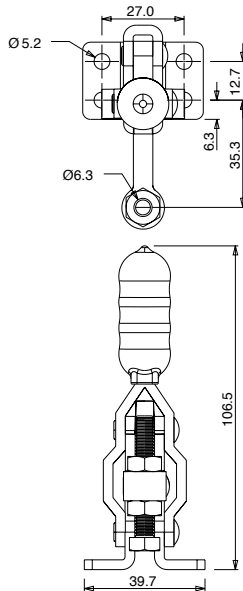
Ref : SGH 14134 ZI (Pages H15-)



Bras fixe / Fixed & solid arm



Acier / Steel
Inox / Stainless



Ref. : **SGH 210090 HF** Acier / Steel

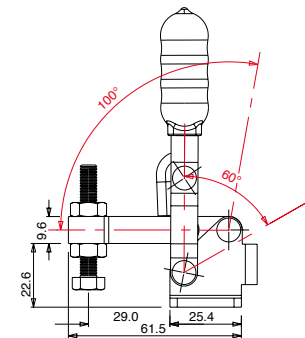
Ref. : **SGH 210090 HFI** Inox / Stainless

91 Kg

0,17 Kg

Accessoires / Accessories :

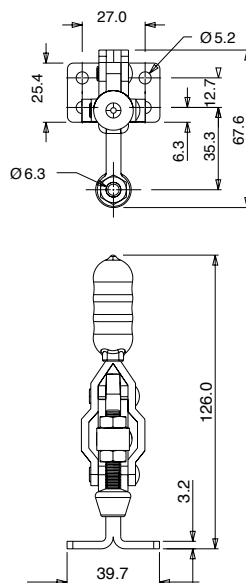
Ref : SGH 14134 ZI (Pages H15-)



Bras fixe / Fixed & solid arm



Acier / Steel



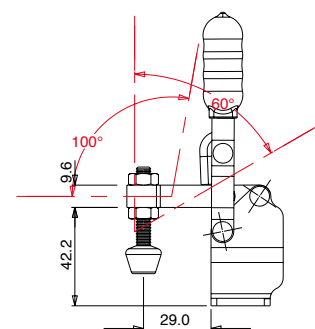
Ref. : **SGH 210090 HHF** Acier / Steel

91 Kg

0,186 Kg

Accessoires / Accessories :

Ref : SGH 14134 ZI (Pages H15-)



SAUTERELLES / Toggle Clamps

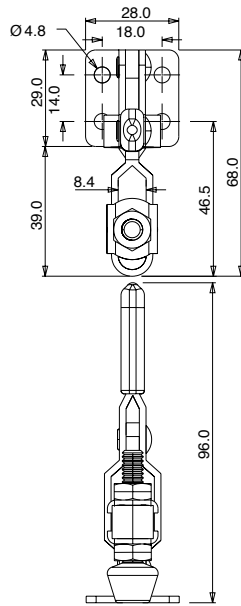


Levier vertical - Embase horizontale
Vertical handle - Flat base

Bras Réglable / Slotted arm



Acier / Steel



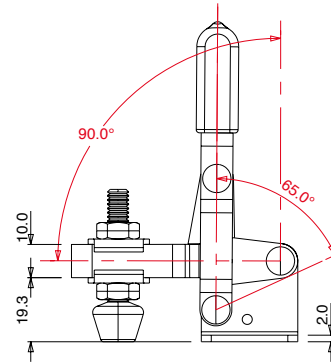
Ref. : **SGH 210100 HU** Acier / Steel

100 Kg

0,115 Kg

Accessoires / Accessories :

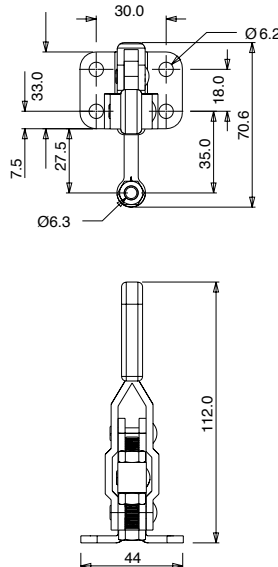
Ref : SGH 14134 ZI (Pages H15-)



Bras fixe / Fixed & solid arm



Acier / Steel



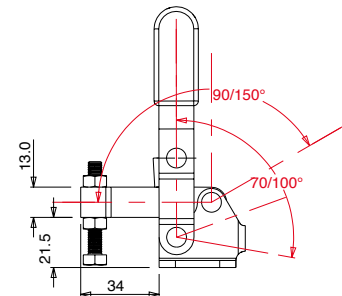
Ref. : **SGH 210100 HF** Acier / Steel

100 Kg

0,2 Kg

Accessoires / Accessories :

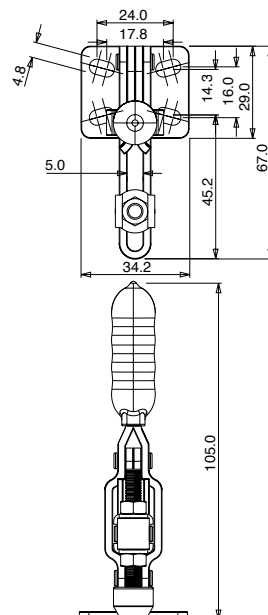
Ref : SGH 320604 ZI (Pages H15-)



Bras Réglable / Slotted arm



Acier / Steel



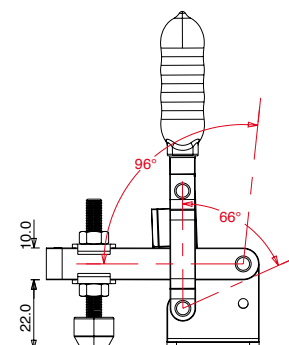
Ref. : **SGH 210101 HU** Acier / Steel

100 Kg

0,08 Kg

Accessoires / Accessories :

Ref : SGH 320504 ZI (Pages H15-)



SAUTERELLES / Toggle Clamps

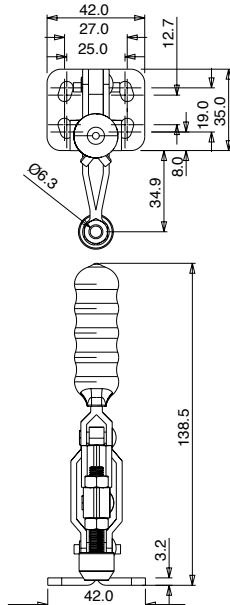


Levier vertical - Embase horizontale
Vertical handle - Flat base

Bras fixe / Fixed & solid arm



Acier / Steel



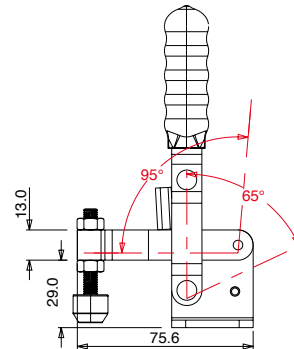
Ref. : **SGH 210102 HF** Acier / Steel

100 Kg

0,2 Kg

Accessoires / Accessories :

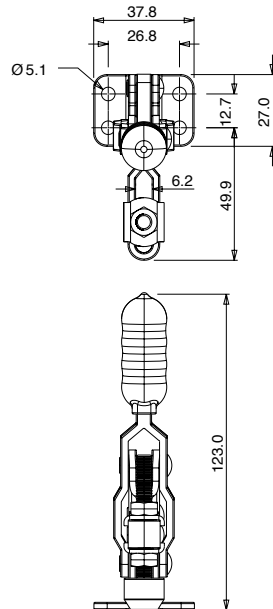
Ref : SGH 320605 ZI (Pages H15-)



Bras Réglable / Slotted arm



Acier / Steel
Inox / Stainless



Ref. : **SGH 210150 HU** Acier / Steel

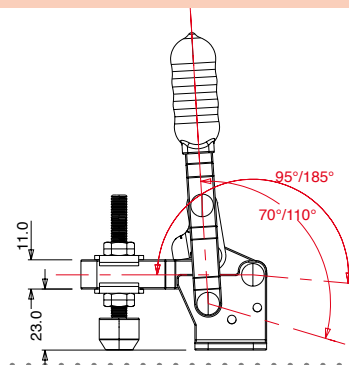
Ref. : **SGH 210150 HUI** Inox / Stainless

150 Kg

0.195 Kg

Accessoires / Accessories :

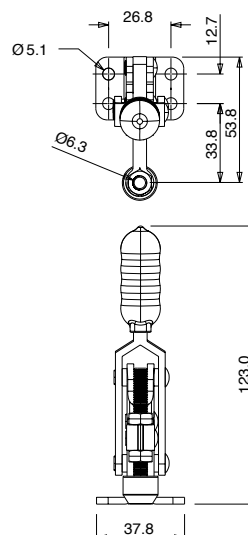
Ref : SGH 320605 ZI (Pages H15-)



Bras fixe / Fixed & solid arm



Acier / Steel



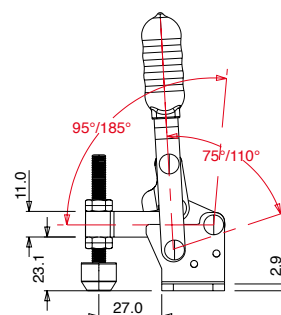
Ref. : **SGH 210150 HF** Acier / Steel

150 Kg

0,15 Kg

Accessoires / Accessories :

Ref : SGH 320605 ZI (Pages H15-)



SAUTERELLES / Toggle Clamps

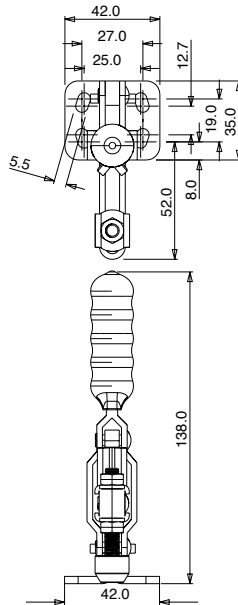


Levier vertical - Embase horizontale
Vertical handle - Flat base

Bras Réglable / Slotted arm



Acier / Steel



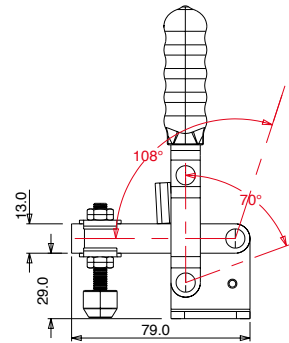
Ref. : **SGH 210152 HU** Acier / Steel

150 Kg

0,17 Kg

Accessoires / Accessories :

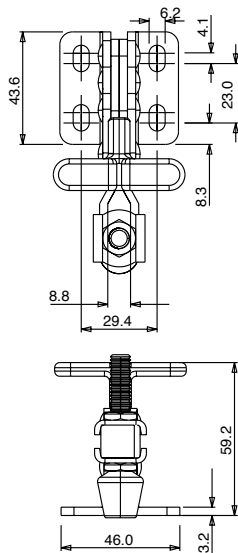
Ref : SGH 320604 ZI (Pages H15-)



Bras Réglable / Slotted arm



Acier / Steel



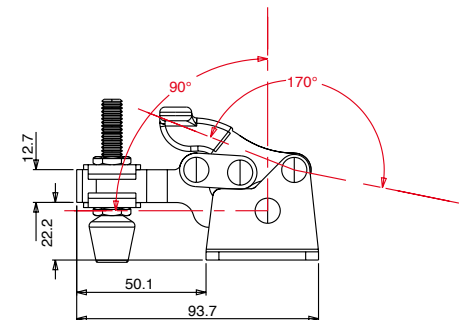
Ref. : **SGH 210151 HU** Acier / Steel

150 Kg

0,23 Kg

Accessoires / Accessories :

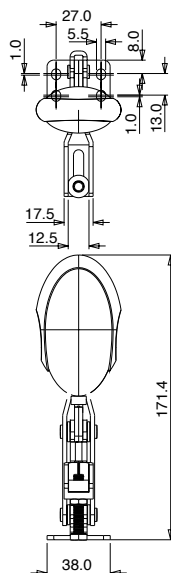
Ref : SGH 56212 ZI (Pages H15-)



Bras réglable (verrouillage de sécurité) / Slotted arm (Safety lock)



Acier / Steel



Ref. : **SGH 210153 HU** Acier / Steel

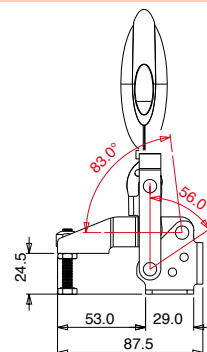
Ref. : **SGH 210153 XHU** verrouillage / safety lock

150 Kg

0,325 Kg

Accessoires / Accessories :

Ref : SGH 320605 ZI (Pages H15-)



SAUTERELLES / Toggle Clamps

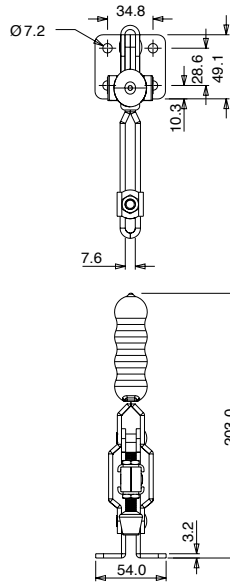


Levier vertical - Embase horizontale
Vertical handle - Flat base

Bras Réglable / Slotted arm



Acier / Steel
Inox / Stainless



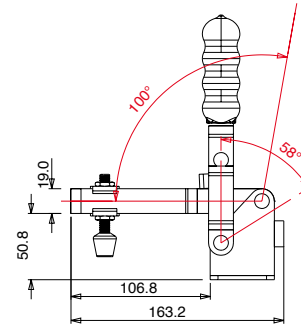
Ref. : **SGH 210180 HU** Acier / Steel

182 Kg

0,620 Kg

Accessoires / Accessories :

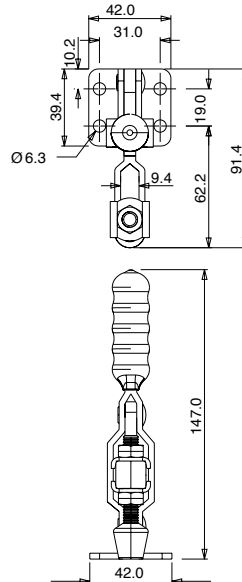
Ref : SGH 56212 ZI (Pages H15-)



Bras Réglable / Slotted arm



Acier / Steel



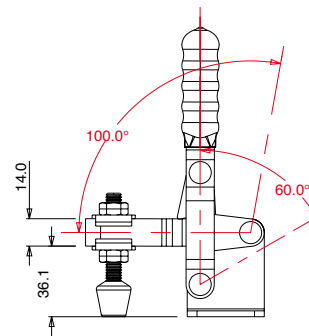
Ref. : **SGH 210181 HU** Acier / Steel

180 Kg

0,33 Kg

Accessoires / Accessories :

Ref : SGH 56212 ZI (Pages H15-)



SAUTERELLES / Toggle Clamps

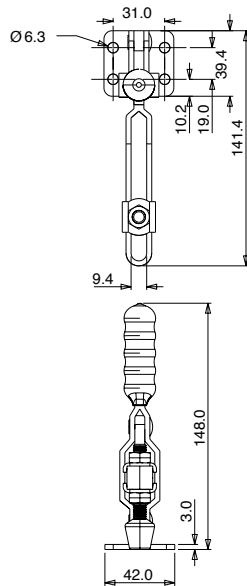


Levier vertical - Embase horizontale
Vertical handle - Flat base

Bras Réglable / Slotted arm



Acier / Steel



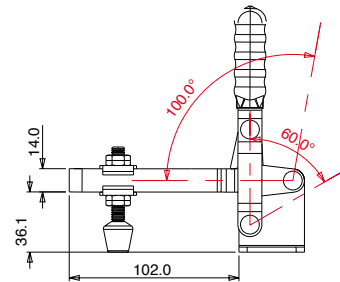
Ref. : **SGH 210182 HU** Acier / Steel

180 Kg

0,33 Kg

Accessoires / Accessories :

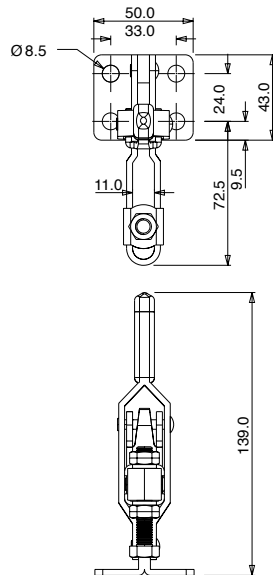
Ref : SGH 56212 ZI (Pages H15-)



Bras Réglable / Slotted arm



Acier / Steel
Inox / Stainless



Ref. : **SGH 210200 HU** Acier / Steel

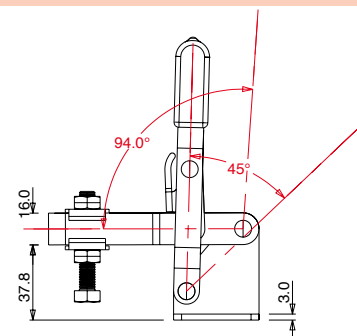
Ref. : **SGH 210200 HUI** Inox / Stainless

200 Kg

0,37 Kg

Accessoires / Accessories :

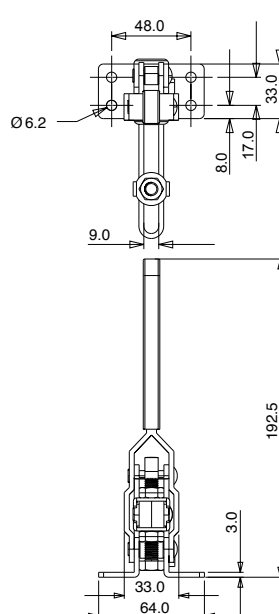
Ref : SGH 320805 ZI (Pages H15-)



Bras Réglable / Slotted arm



Acier / Steel



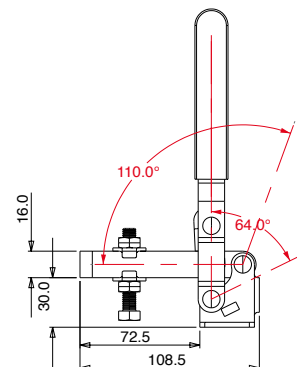
Ref. : **SGH 210202 HU** Acier / Steel

200 Kg

0,37 Kg

Accessoires / Accessories :

Ref : SGH 320805 ZI (Pages H15-)



SAUTERELLES / Toggle Clamps

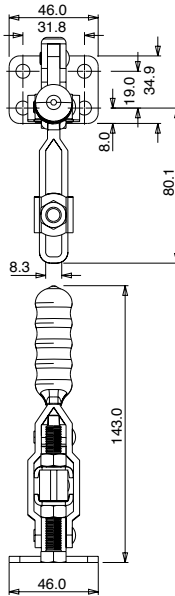


Levier vertical - Embase horizontale
Vertical handle - Flat base

Bras Réglable / Slotted arm



Acier / Steel
Inox / Stainless



Ref. : **SGH 210230 HU** Acier / Steel

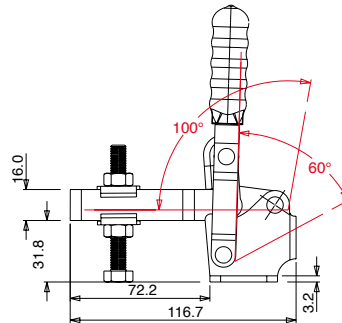
Ref. : **SGH 210230 HUI** Inox / Stainless

227 Kg

0,36 Kg

Accessoires / Accessories :

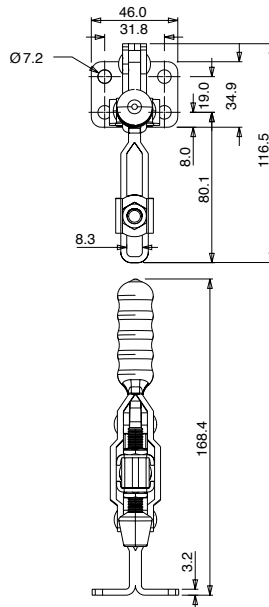
Ref : SGH 56212 ZI (Pages H15-)



Bras Réglable / Slotted arm



Acier / Steel



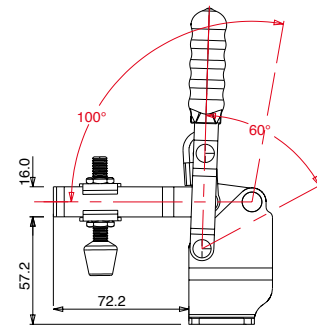
Ref. : **SGH 210230 HHU** Acier / Steel

227 Kg

0,40 Kg

Accessoires / Accessories :

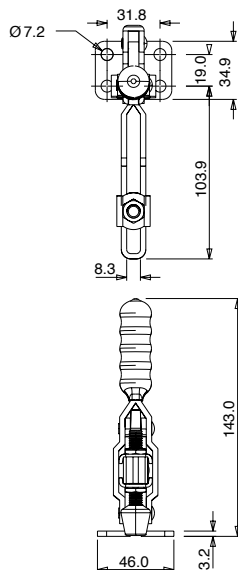
Ref : SGH 56212 ZI (Pages H15-)



Bras Réglable / Slotted arm



Acier / Steel



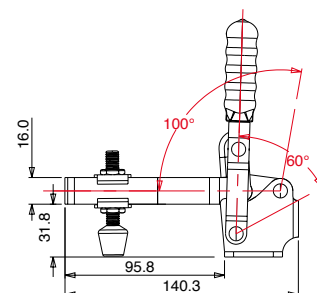
Ref. : **SGH 210230 HV** Acier / Steel

227 Kg

0,37 Kg

Accessoires / Accessories :

Ref : SGH 56212 ZI (Pages H15-)

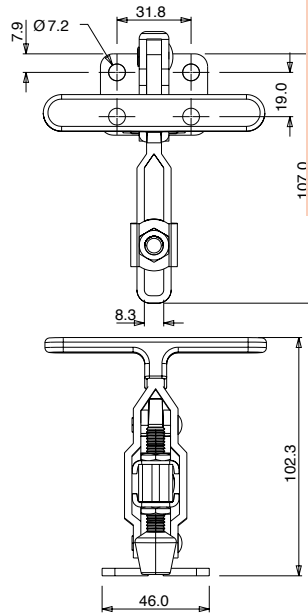


SAUTERELLES / Toggle Clamps



Levier vertical - Embase horizontale
Vertical handle - Flat base

Bras Réglable / Slotted arm

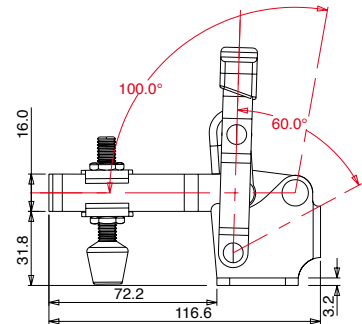


Ref. : **SGH 210231 HU** Acier / Steel

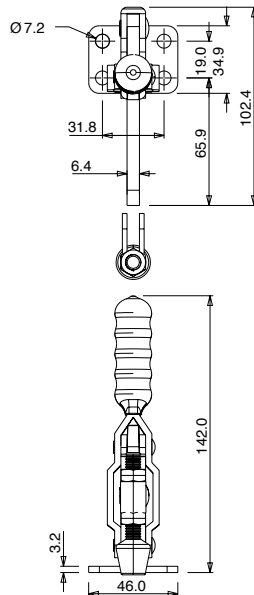
227 Kg

0,37 Kg

Accessoires / Accessories :
Ref : SGH 56212 ZI (Pages H15-)



Bras fixe / Fixed & solid arm

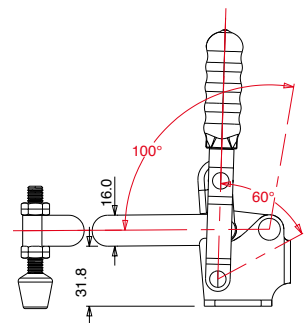


Ref. : **SGH 210230 HM** Acier / Steel

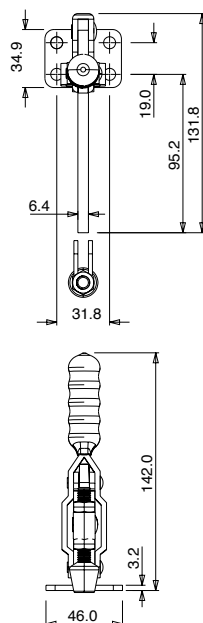
227 Kg

0,34 Kg

Accessoires / Accessories :
Ref : SGH 56212 ZI (Pages H15-)



Bras fixe / Fixed & solid arm

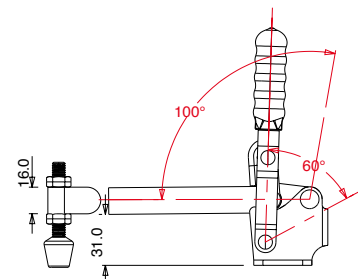


Ref. : **SGH 210230 HN** Acier / Steel

227 Kg

0,36 Kg

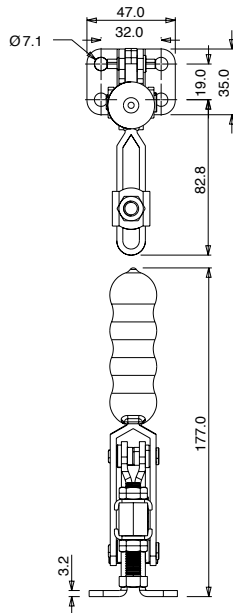
Accessoires / Accessories :
Ref : SGH 56212 ZI (Pages H15-)



Bras Réglable / Slotted arm



Acier / Steel



Ref. : **SGH 210251 HU** Acier / Steel

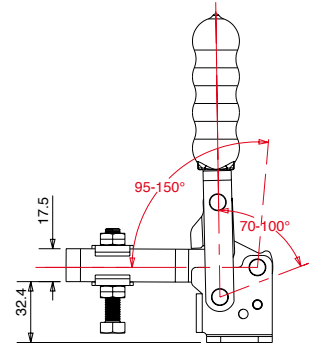
Ref. : **SGH 210251 HUI** Inox / Stainless

250 Kg

0,38 Kg

Accessoires / Accessories :

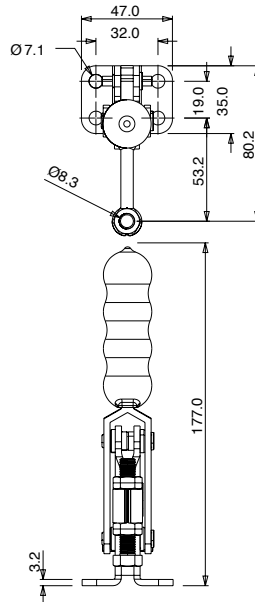
Ref : SGH 320805 ZI (Pages H15-)



Bras fixe / Fixed & solid arm



Acier / Steel
Inox / Stainless



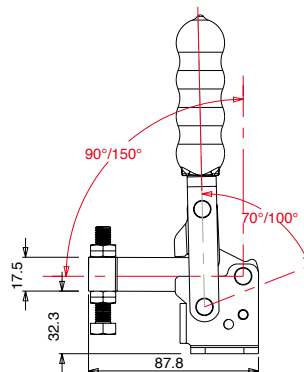
Ref. : **SGH 210251 HF** Acier / Steel

250 Kg

0,38 Kg

Accessoires / Accessories :

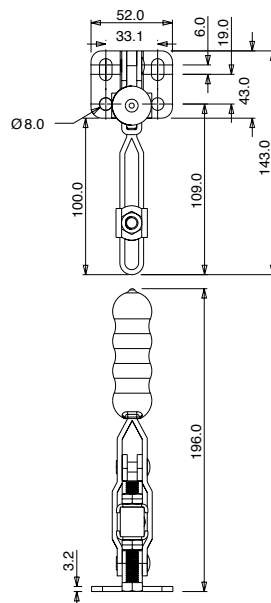
Ref : SGH 320805 ZI (Pages H15-)



Bras Réglable / Slotted arm



Acier / Steel



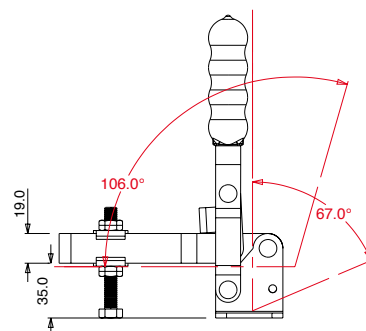
Ref. : **SGH 210251 HV** Acier / Steel

250 Kg

0,38 Kg

Accessoires / Accessories :

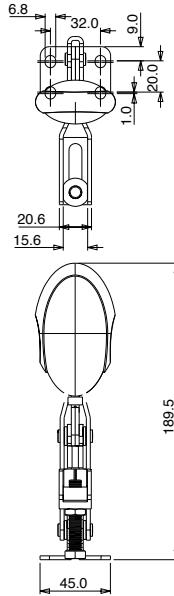
Ref : SGH 320806 ZI (Pages H15-)



Bras réglable (verrouillage de sécurité) / Slotted arm (Safety lock)



Acier / Steel



Ref. : **SGH 210252 HU** Acier / Steel

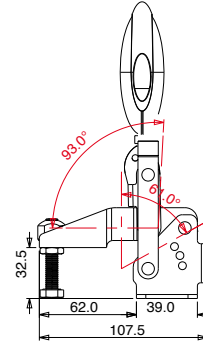
Ref. : **SGH 210252 XHU** Verrouillage / safety lock

250 Kg

0,325 Kg

Accessoires / Accessories :

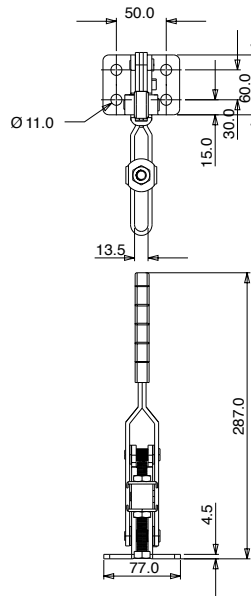
Ref : SGH 320805 ZI (Pages H15-)



Bras Réglable / Slotted arm



Acier / Steel



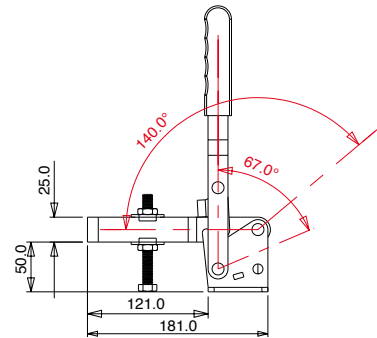
Ref. : **SGH 210300 HU** Acier / Steel

300 Kg

1,140 Kg

Accessoires / Accessories :

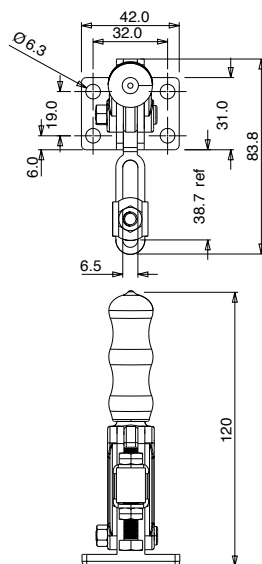
Ref : SGH 321009 ZI (Pages H15-)



Bras Réglable / Slotted arm



Acier / Steel



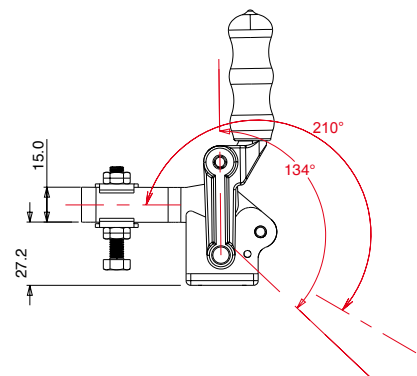
Ref. : **SGH 210301 HU** Acier / Steel

300 Kg

0,3 Kg

Accessoires / Accessories :

Ref : SGH 320605 ZI (Pages H15-)



SAUTERELLES / Toggle Clamps

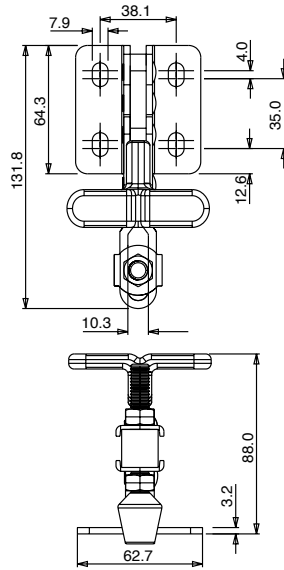


Levier vertical - Embase horizontale
Vertical handle - Flat base

Bras Réglable / Slotted arm



Acier / Steel



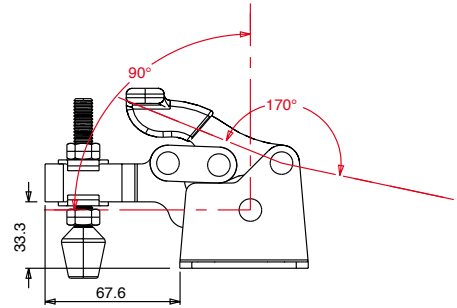
Ref. : **SGH 210321 HU** Acier / Steel

320 Kg

0,63 Kg

Accessoires / Accessories :

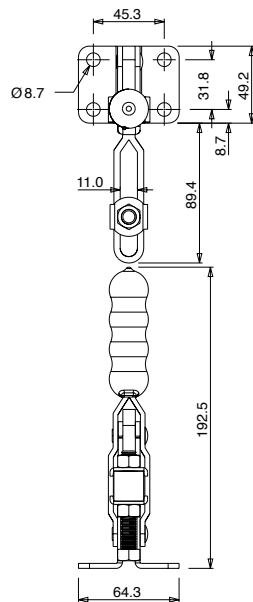
Ref : SGH 38312 ZI (Pages H15-)



Bras Réglable / Slotted arm



Acier / Steel
Inox / Stainless



Ref. : **SGH 210340 HU** Acier / Steel

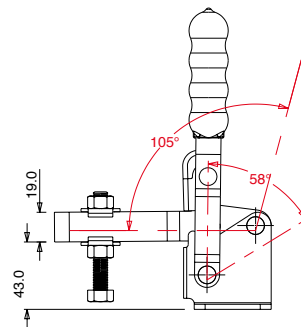
Ref. : **SGH 210340 HUI** Inox / Stainless

340 Kg

0,62 Kg

Accessoires / Accessories :

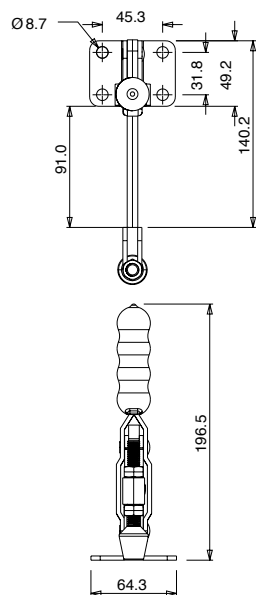
Ref : SGH 38312 ZI (Pages H15-)



Bras fixe / Fixed & solid arm



Acier / Steel



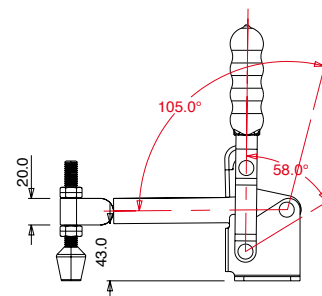
Ref. : **SGH 210340 HM** Acier / Steel

340 Kg

0,68 Kg

Accessoires / Accessories :

Ref : SGH 38312 ZI (Pages H15-)

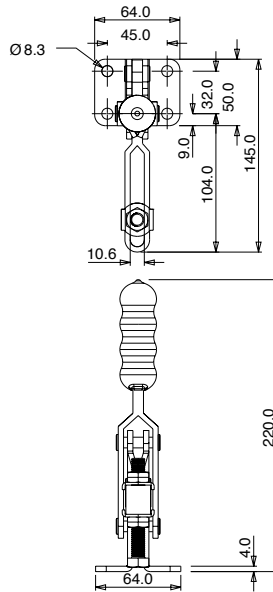


SAUTERELLES / Toggle Clamps



Levier vertical - Embase horizontale
Vertical handle - Flat base

Bras Réglable / Slotted arm



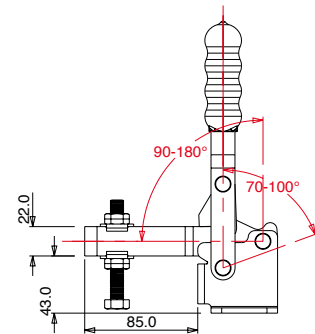
Ref. : **SGH 210351 HU** Acier / Steel

350 Kg

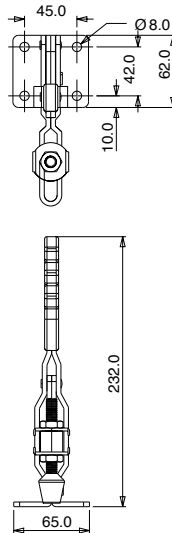
0,8 Kg

Accessoires / Accessories :

Ref : SGH 321009 ZI (Pages H15-)



Bras Réglable / Slotted arm



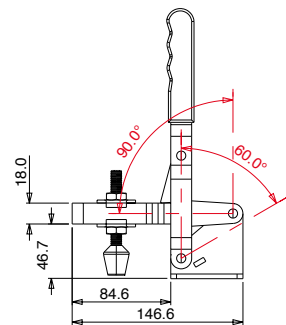
Ref. : **SGH 210352 HU** Acier / Steel

360 Kg

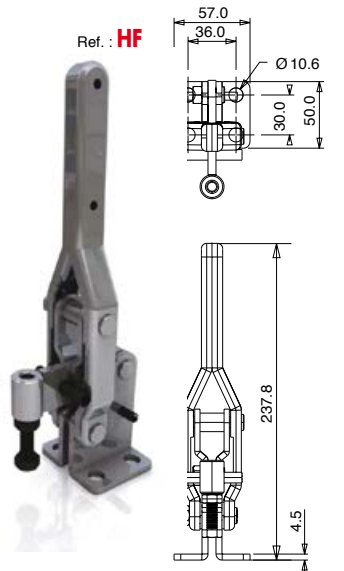
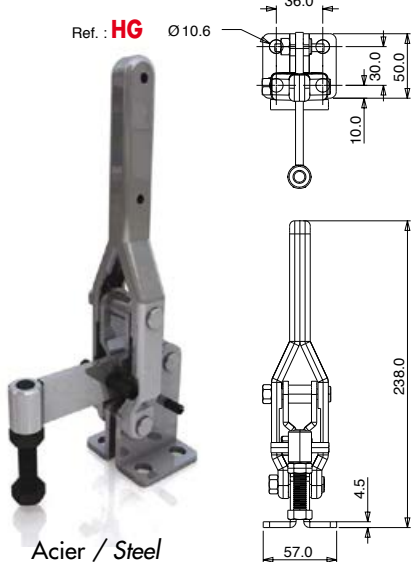
0,84 Kg

Accessoires / Accessories :

Ref : SGH 38312 ZI (Pages H15-)



Bras fixe / Fixed & solid arm



Ref. : **SGH 210400 HG** Acier / Steel

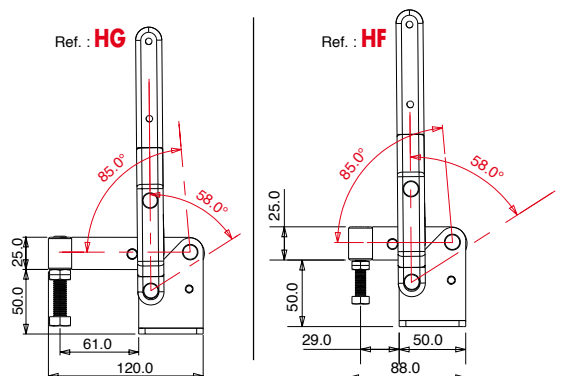
Ref. : **SGH 210400 HF** Acier / Steel

400 Kg

0,87 Kg

Accessoires / Accessories :

Ref : - (Pages H15-)

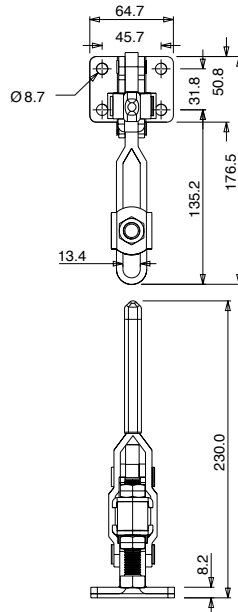


SAUTERELLES / Toggle Clamps



Levier vertical - Embase horizontale
Vertical handle - Flat base

Bras Réglable / Slotted arm



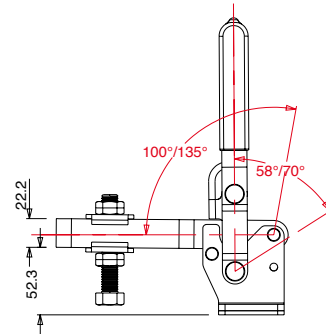
Ref. : **SGH 210451 HU** Acier / Steel

450 Kg

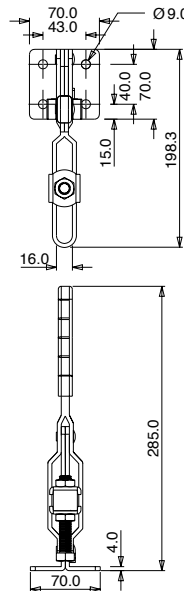
1,25 Kg

Accessoires / Accessories :

Ref : SGH 12400 ZI (Pages H15-)



Bras Réglable / Slotted arm



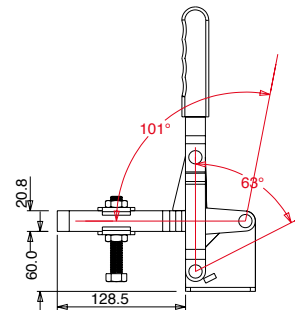
Ref. : **SGH 210450 HU** Acier / Steel

450 Kg

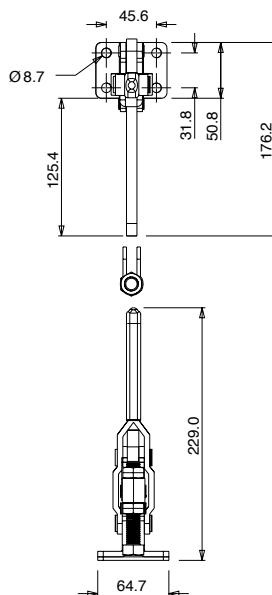
1,22 Kg

Accessoires / Accessories :

Ref : SGH 12400 ZI (Pages H15-)



Bras fixe / Fixed & solid arm



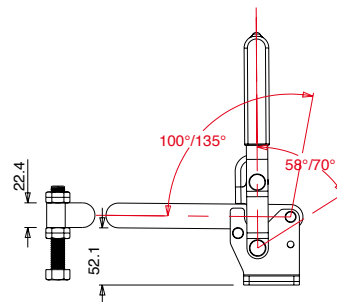
Ref. : **SGH 210451 HM** Acier / Steel

450 Kg

1,25 Kg

Accessoires / Accessories :

Ref : SGH 12400 ZI (Pages H15-)

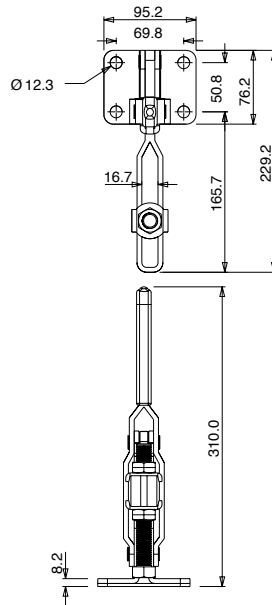


SAUTERELLES / Toggle Clamps



Levier vertical - Embase horizontale
Vertical handle - Flat base

Bras Réglable / Slotted arm



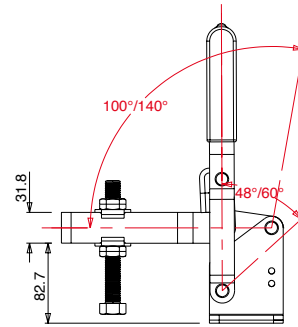
Ref. : **SGH 210550 HU** Acier / Steel

550 Kg

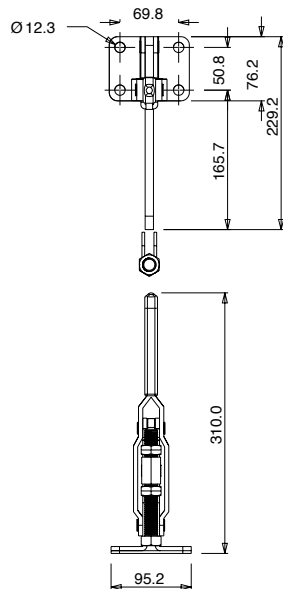
2,54 Kg

Accessoires / Accessories :

Ref : — (Pages H15-)



Bras fixe / Fixed & solid arm



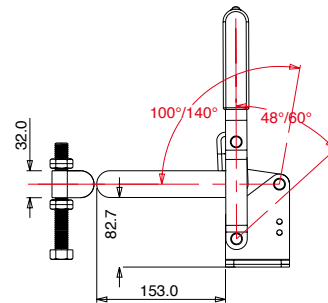
Ref. : **SGH 210550 HM** Acier / Steel

550 Kg

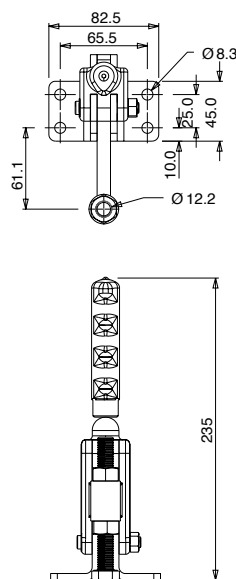
2,54 Kg

Accessoires / Accessories :

Ref : — (Pages H15-)



Bras fixe / Fixed & solid arm



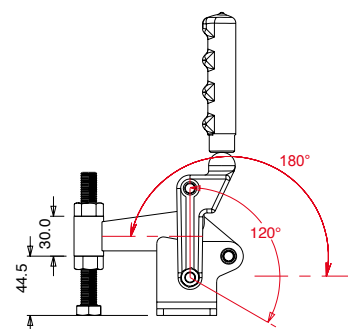
Ref. : **SGH 210700 HF** Acier / Steel

700 Kg

1,25 Kg

Accessoires / Accessories :

Ref : — (Pages H15-)



SAUTERELLES / Toggle Clamps

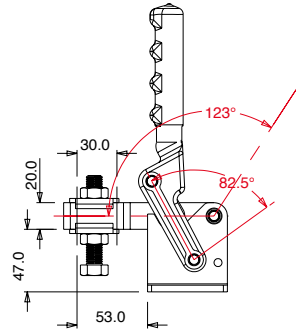
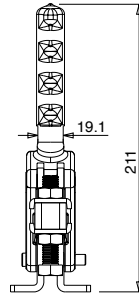
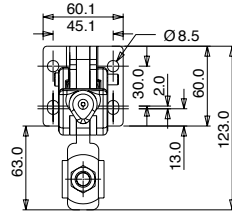


Levier vertical - Embase horizontale
Vertical handle - Flat base

Bras Réglable / Slotted arm



Acier / Steel



Ref. : **SGH 210701 HU** Acier / Steel

700 Kg

1,65 Kg

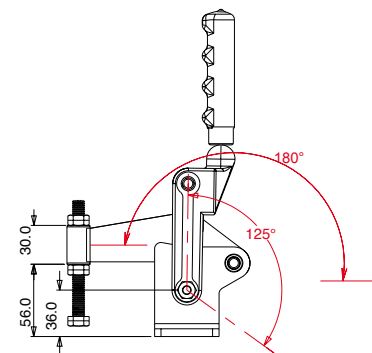
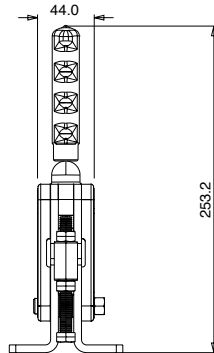
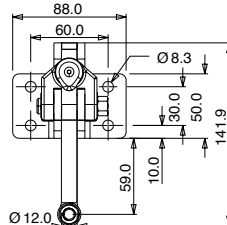
Accessoires / Accessories :

Ref : — (Pages H15-)

Bras fixe / Fixed & solid arm



Acier / Steel



Ref. : **SGH 211200 HF** Acier / Steel

1200 Kg

1,95 Kg

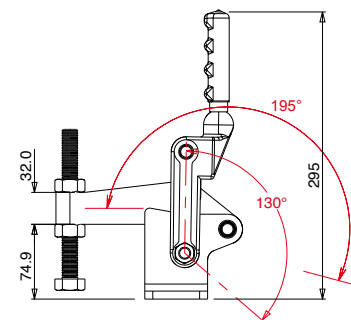
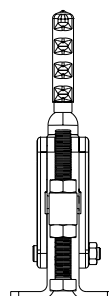
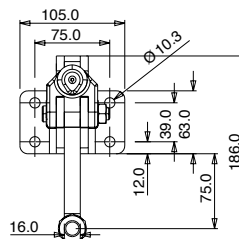
Accessoires / Accessories :

Ref : **SGH 321009 ZI** (Pages H15-)

Bras fixe / Fixed & solid arm



Acier / Steel



Ref. : **SGH 212400 HF** Acier / Steel

2400 Kg

4,1 Kg

Accessoires / Accessories :

Ref : — (Pages H15-)

SAUTERELLES / Toggle Clamps

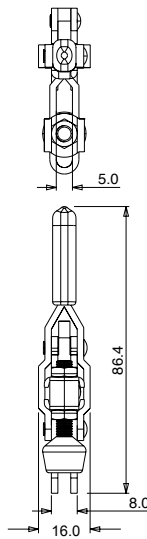


Levier vertical - Embase verticale Vertical handle - Straight base

Bras Réglable / Slotted arm



Acier / Steel



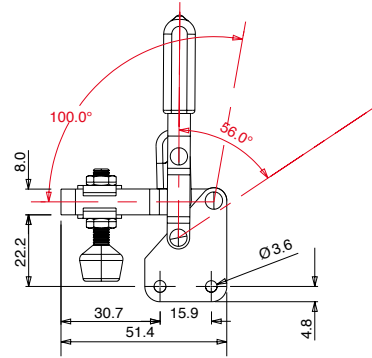
Ref. : SGH 210050 VU Acier / Steel

50 Kg

0,06 Kg

Accessoires / Accessories :

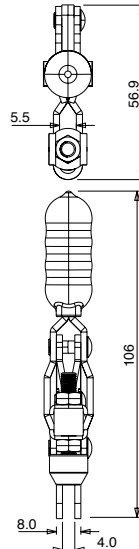
Ref : SGH 10138 ZI (Pages H15-)



Bras Réglable / Slotted arm



Acier / Steel



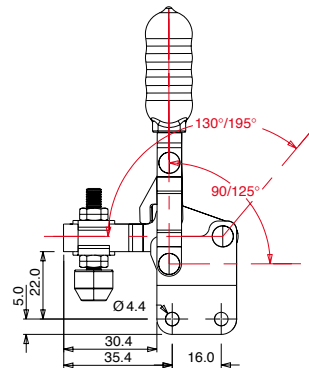
Ref. : SGH 210075 VU Acier / Steel

75 Kg

0,05 Kg

Accessoires / Accessories :

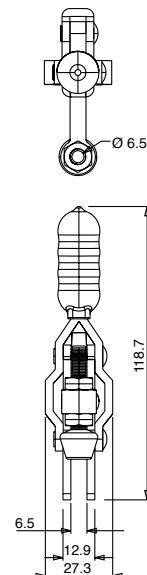
Ref : SGH 320504 ZI (Pages H15-)



Bras fixe / Fixed & solid arm



Acier / Steel



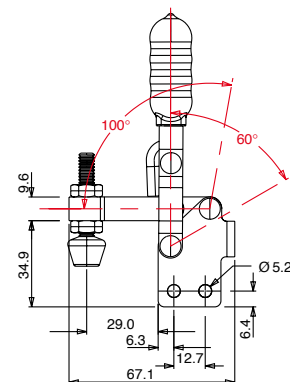
Ref. : SGH 210090 VF Acier / Steel

91 Kg

0,17 Kg

Accessoires / Accessories :

Ref : SGH 14134 ZI (Pages H15-)



SAUTERELLES / Toggle Clamps

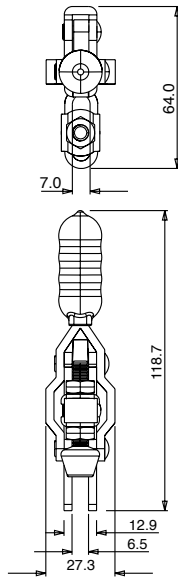


Levier vertical - Embase verticale
Vertical handle - Straight base

Bras Réglable / Slotted arm



Acier / Steel



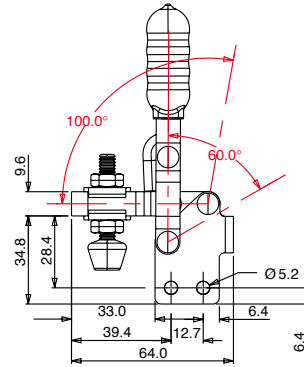
Ref. : **SGH 210090 VU** Acier / Steel

91 Kg

0,17 Kg

Accessoires / Accessories :

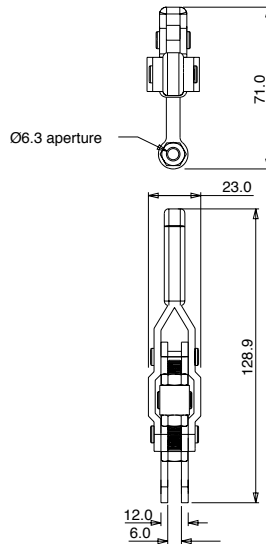
Ref : SGH 14134 ZI (Pages H15-)



Bras fixe / Fixed & solid arm



Acier / Steel



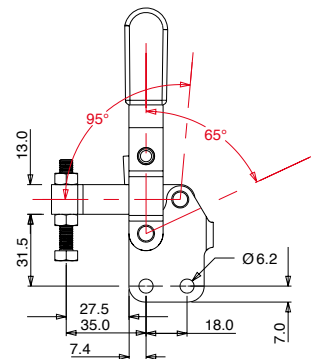
Ref. : **SGH 210100VF** Acier / Steel

100 Kg

0,2 Kg

Accessoires / Accessories :

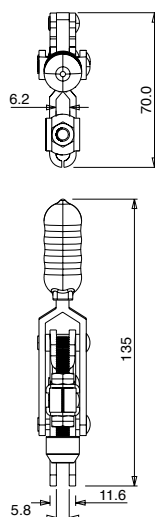
Ref : SGH 320604 ZI (Pages H15-)



Bras Réglable / Slotted arm



Acier / Steel



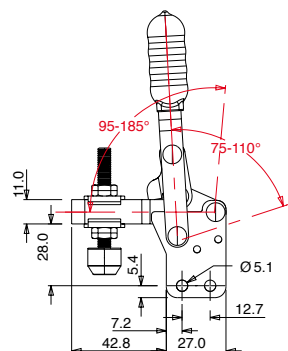
Ref. : **SGH 210150 VU** Acier / Steel

150 Kg

0,15 Kg

Accessoires / Accessories :

Ref : SGH 320605 ZI (Pages H15-)

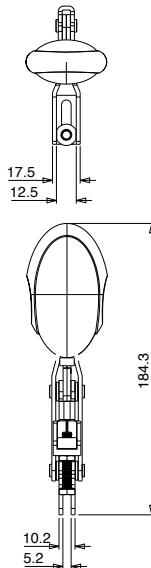


SAUTERELLES / Toggle Clamps



Levier vertical - Embase verticale Vertical handle - Straight base

Bras réglable & verrouillage de sécurité
/ Slotted arm & Safety lock



Ref. : SGH 210151 VU Acier / Steel

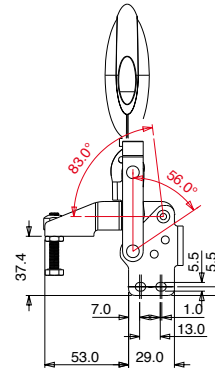
Ref. : SGH 210151 XVU A verrouillage / safety lock

150 Kg

0,325 Kg

Accessoires / Accessories :

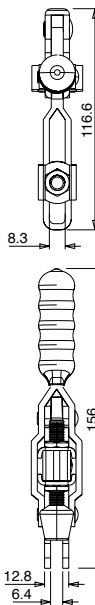
Ref : SGH 320605 ZI (Pages H15-)



Bras Réglable / Slotted arm



Acier / Steel



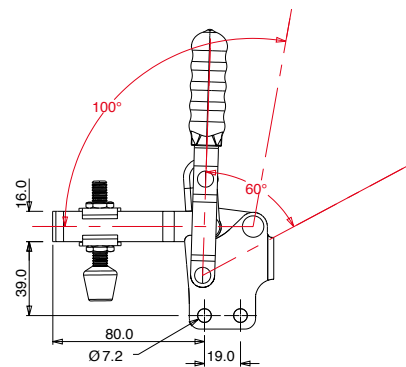
Ref. : SGH 210230 VU Acier / Steel

227 Kg

0,355 Kg

Accessoires / Accessories :

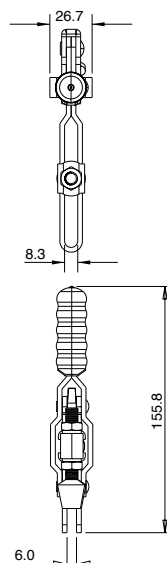
Ref : SGH 56212 ZI (Pages H15-)



Bras Réglable / Slotted arm



Acier / Steel



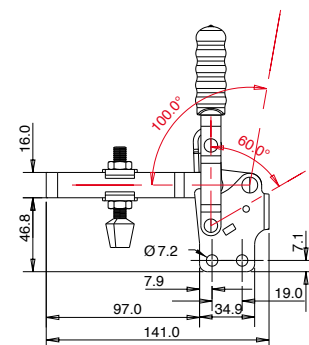
Ref. : SGH 210230 VV Acier / Steel

227 Kg

0,37 Kg

Accessoires / Accessories :

Ref : SGH 56212 ZI (Pages H15-)



SAUTERELLES / Toggle Clamps

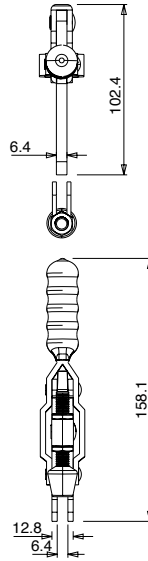


Levier vertical - Embase verticale
Vertical handle - Straight base

Bras fixe / Fixed & solid arm



Acier / Steel

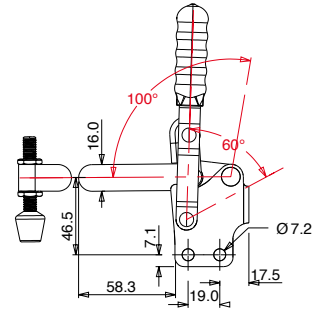


Ref. : SGH 210230 VN Acier / Steel

227 Kg

0,34 Kg

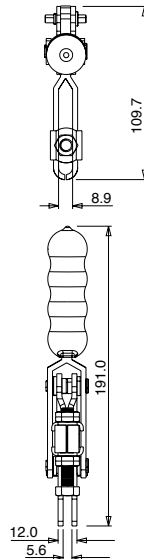
Accessoires / Accessories :
Ref : SGH 56212 ZI (Pages H15-)



Bras Réglable / Slotted arm



Acier / Steel

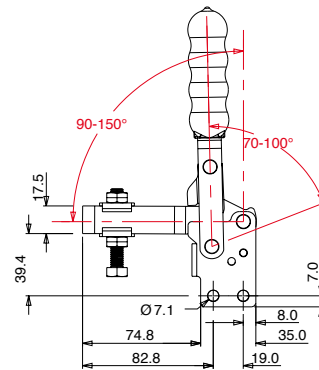


Ref. : SGH 210251 VU Acier / Steel

250 Kg

0,38 Kg

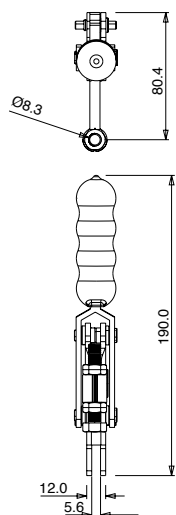
Accessoires / Accessories :
Ref : SGH 320805 ZI (Pages H15-)



Bras fixe / Fixed & solid arm



Acier / Steel

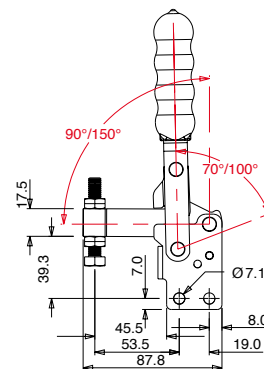


Ref. : SGH 210251 VF Acier / Steel

250 Kg

0,38 Kg

Accessoires / Accessories :
Ref : SGH 320805 ZI (Pages H15-)

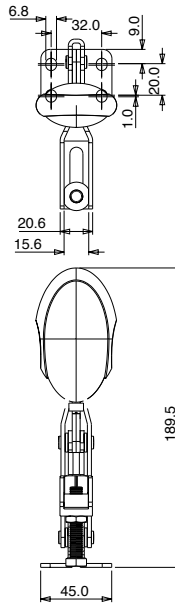


SAUTERELLES / Toggle Clamps



Levier vertical - Embase verticale
Vertical handle - Straight base

Bras réglable & verrouillage de sécurité
/ Slotted arm & Safety lock



Ref. : SGH 210252 VU Acier / Steel

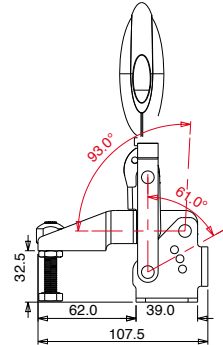
Ref. : SGH 210252 XVU A verrouillage / safety lock

250 Kg

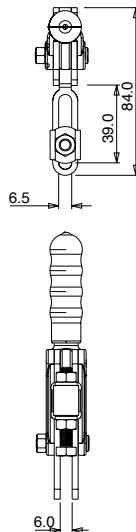
0,325 Kg

Accessoires / Accessories :

Ref : — (Pages H15-)



Bras Réglable / Slotted arm



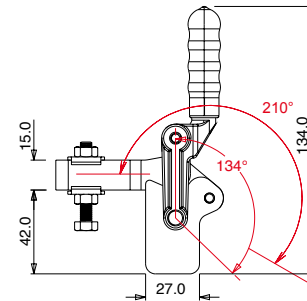
Ref. : SGH 210300 VU Acier / Steel

300 Kg

0,29 Kg

Accessoires / Accessories :

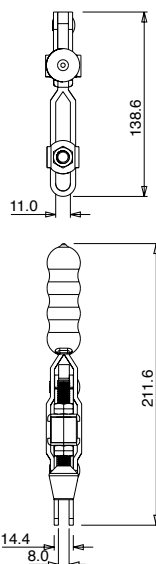
Ref : SGH 320605 ZN (Pages H15-)



Bras Réglable / Slotted arm



Acier / Steel



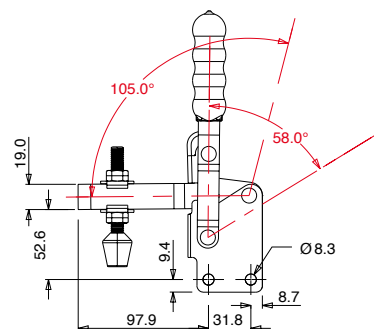
Ref. : SGH 210340 VU Acier / Steel

340 Kg

0,635 Kg

Accessoires / Accessories :

Ref : SGH 38312 ZI (Pages H15-)



SAUTERELLES / Toggle Clamps

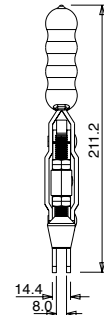
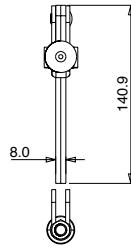


Levier vertical - Embase verticale
Vertical handle - Straight base

Bras fixe / Fixed & solid arm



Acier / Steel



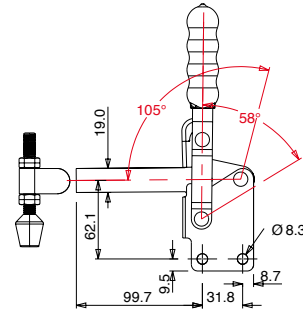
Ref. : SGH 210340 VM Acier / Steel

340 Kg

0,68 Kg

Accessoires / Accessories :

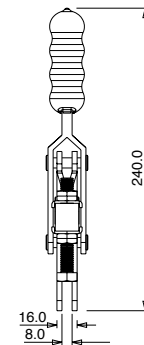
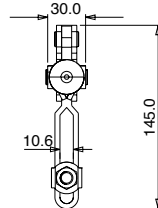
Ref : SGH 38312 ZI (Pages H15-)



Bras Réglable / Slotted arm



Acier / Steel



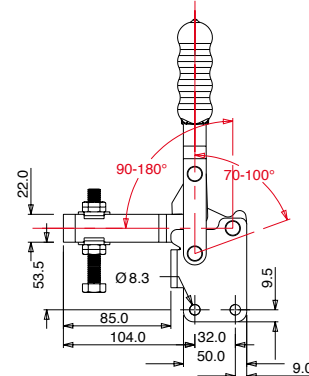
Ref. : SGH 210351 VU Acier / Steel

350 Kg

0,8 Kg

Accessoires / Accessories :

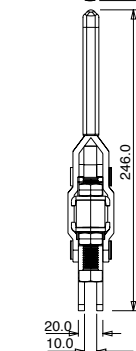
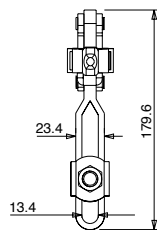
Ref : SGH 321009 ZI (Pages H15-)



Bras Réglable / Slotted arm



Acier / Steel



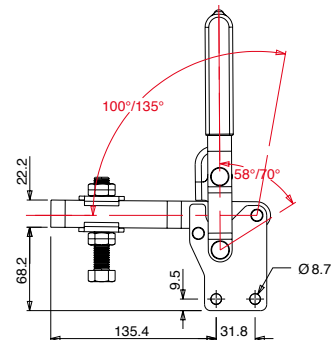
Ref. : SGH 210451 VU Acier / Steel

450 Kg

1,25 Kg

Accessoires / Accessories :

Ref : SGH 321210 ZI (Pages H15-)



SAUTERELLES / Toggle Clamps

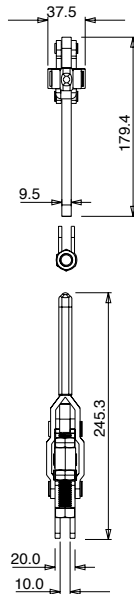


Levier vertical - Embase verticale
Vertical handle - Straight base

Bras fixe / Fixed & solid arm



Acier / Steel



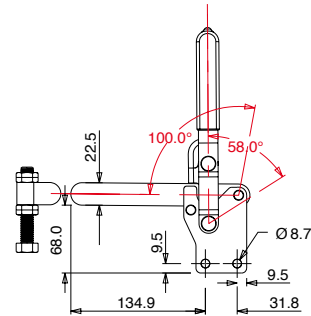
Ref. : SGH 210451 VM Acier / Steel

450 Kg

1,25 Kg

Accessoires / Accessories :

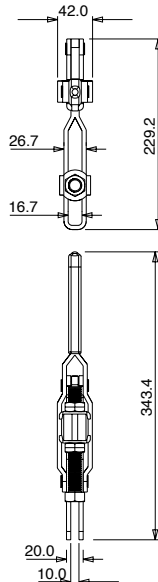
Ref : SGH 321210 ZI (Pages H15-)



Bras Réglable / Slotted arm



Acier / Steel



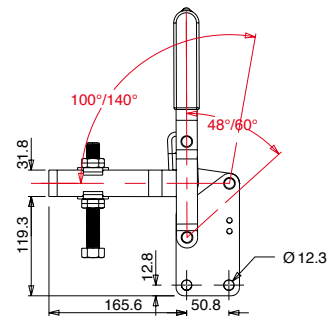
Ref. : SGH 210550 VU Acier / Steel

550 Kg

2,54 Kg

Accessoires / Accessories :

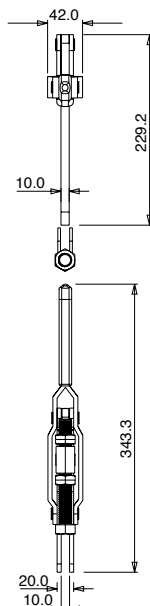
Ref : — (Pages H15-)



Bras fixe / Fixed & solid arm



Acier / Steel



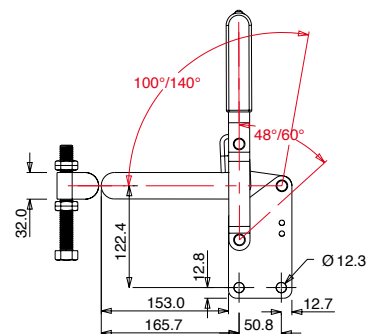
Ref. : SGH 210550 VM Acier / Steel

550 Kg

2,54 Kg

Accessoires / Accessories :

Ref : — (Pages H15-)



SAUTERELLES / Toggle Clamps

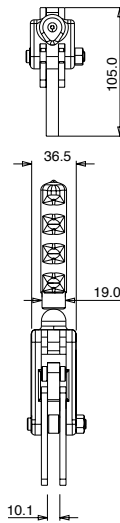


Levier vertical - Embase verticale
Vertical handle - Straight base

Bras fixe / Fixed & solid arm



Acier / Steel



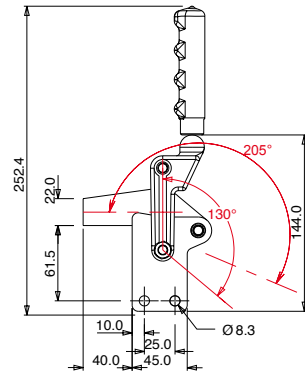
Ref. : SGH 210700 VM Acier / Steel

700 Kg

1,1 Kg

Accessoires / Accessories :

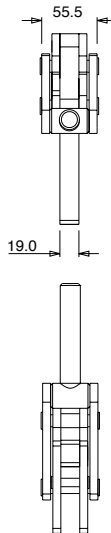
Ref : — (Pages H15-)



Bras fixe / Fixed & solid arm



Acier / Steel



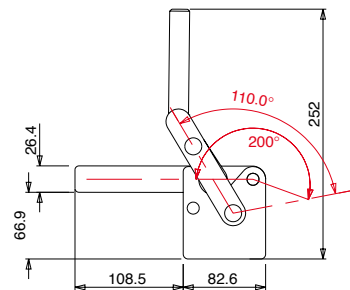
Ref. : SGH 210701 VM Acier / Steel

700 Kg

2,7 Kg

Accessoires / Accessories :

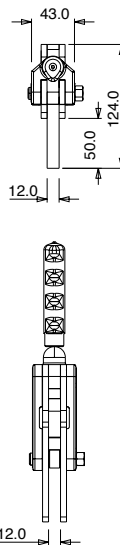
Ref : — (Pages H15-)



Bras fixe / Fixed & solid arm



Acier / Steel



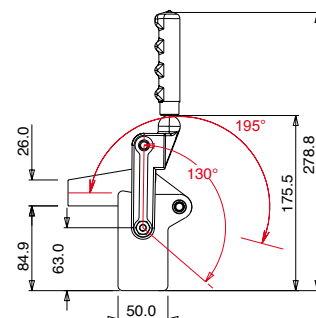
Ref. : SGH 211200 VM Acier / Steel

1200 Kg

1,8 Kg

Accessoires / Accessories :

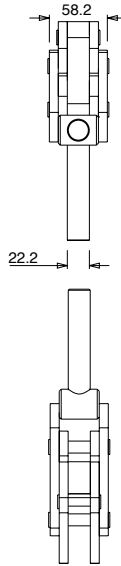
Ref : — (Pages H15-)



Bras fixe / Fixed & solid arm



Acier / Steel



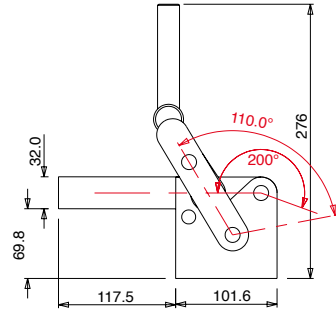
Ref. : **SGH 211600 VM** Acier / Steel

1 600 Kg

4,2 Kg

Accessoires / Accessories :

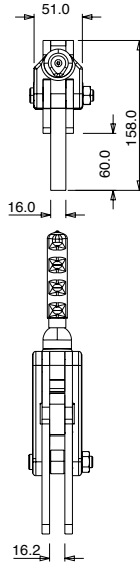
Ref : — (Pages H15-)



Bras fixe / Fixed & solid arm



Acier / Steel



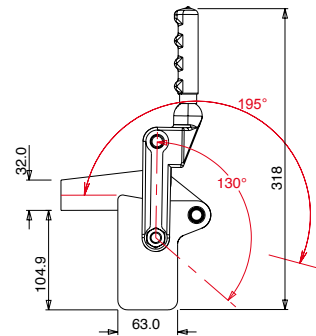
Ref. : **SGH 212400 VM** Acier / Steel

2 400 Kg

2,75 Kg

Accessoires / Accessories :

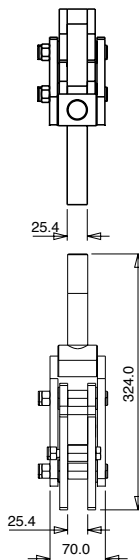
Ref : — (Pages H15-)



Bras fixe / Fixed & solid arm



Acier / Steel



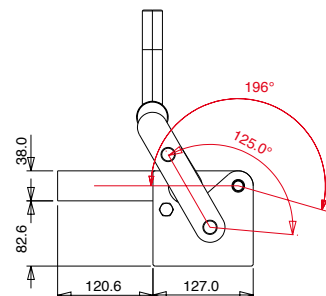
Ref. : **SGH 212500 VM** Acier / Steel

2 500 Kg

6,5 Kg

Accessoires / Accessories :

Ref : — (Pages H15-)



SAUTERELLES / Toggle Clamps

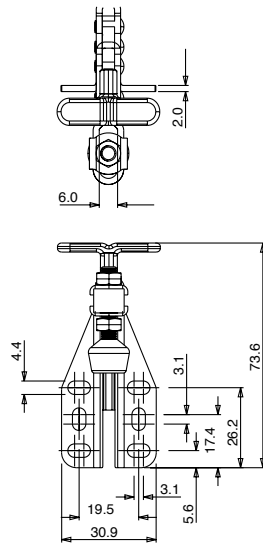


Levier vertical - Embase latérale Vertical handle - Side mounting base

Bras Réglable / Slotted arm



Acier / Steel

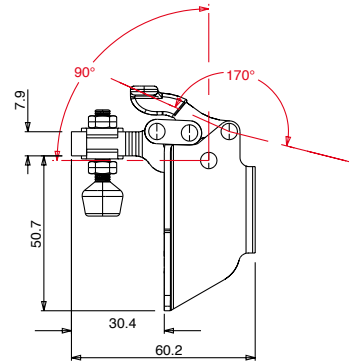


Ref. : **SGH 210070 FU** Acier / Steel

68 Kg

0,092 Kg

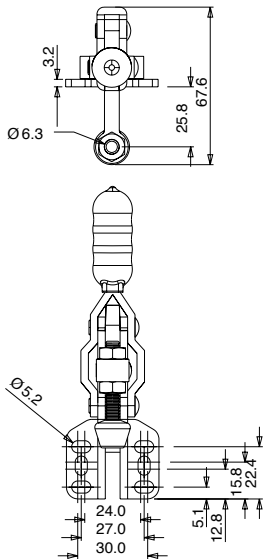
Accessoires / Accessories :
Ref : SGH 10138 ZI (Pages H15-)



Bras fixe / Fixed & solid arm



Acier / Steel

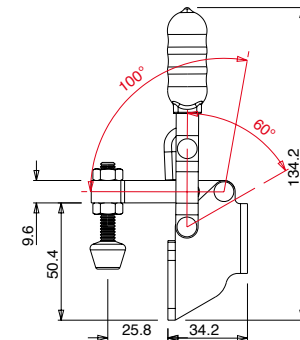


Ref. : **SGH 210090 FF** Acier / Steel

91 Kg

0,186 Kg

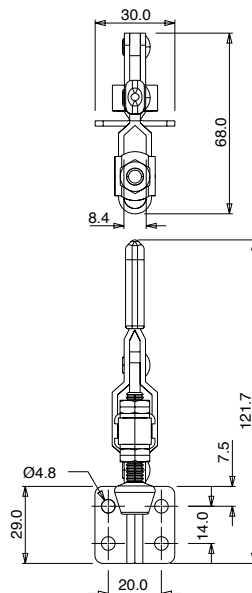
Accessoires / Accessories :
Ref : SGH 14134 ZI (Pages H15-)



Bras Réglable / Slotted arm



Acier / Steel

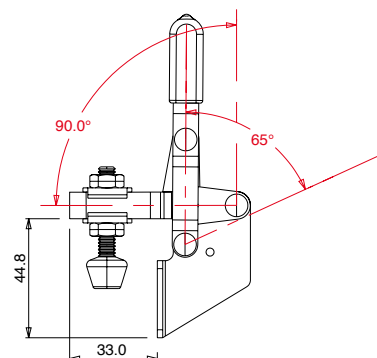


Ref. : **SGH 210100 FU** Acier / Steel

100 Kg

0,14 Kg

Accessoires / Accessories :
Ref : SGH 14134 ZI (Pages H15-)



SAUTERELLES / Toggle Clamps

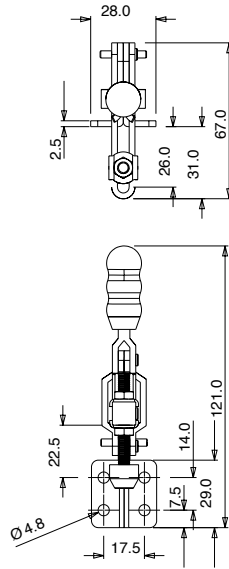


Levier vertical - Embase latérale
Vertical handle - Side mounting base

Bras Réglable / Slotted arm



Acier / Steel



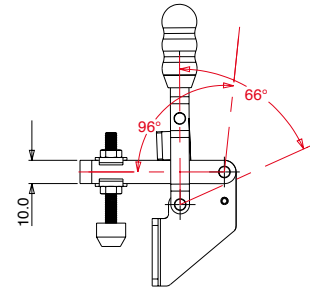
Ref. : **SGH 210101 FU** Acier / Steel

100 Kg

0,08 Kg

Accessoires / Accessories :

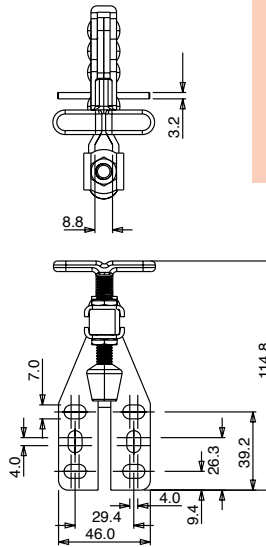
Ref : SGH 320504 ZI (Pages H15-)



Bras Réglable / Slotted arm



Acier / Steel



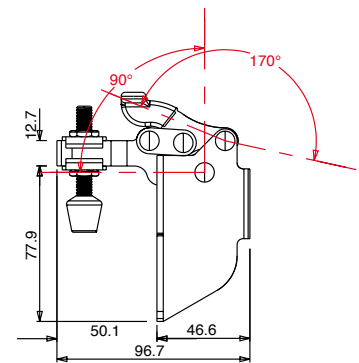
Ref. : **SGH 210151 FU** Acier / Steel

150 Kg

0,36 Kg

Accessoires / Accessories :

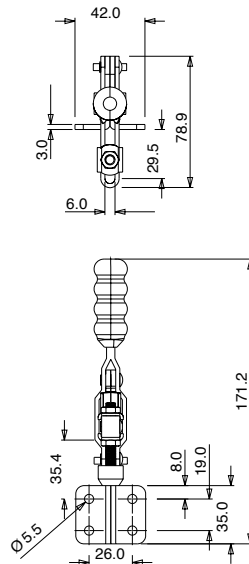
Ref : SGH 56212 ZI (Pages H15-)



Bras Réglable / Slotted arm



Acier / Steel



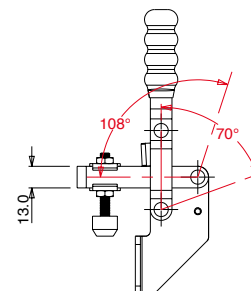
Ref. : **SGH 210201 FU** Acier / Steel

150 Kg

0,17 Kg

Accessoires / Accessories :

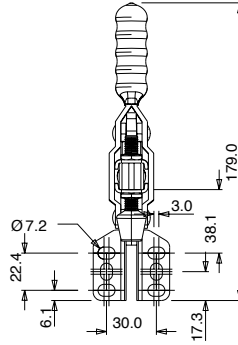
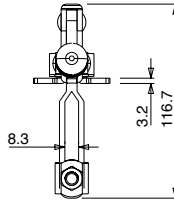
Ref : SGH 320604 ZI (Pages H15-)



Bras Réglable / Slotted arm



Acier / Steel

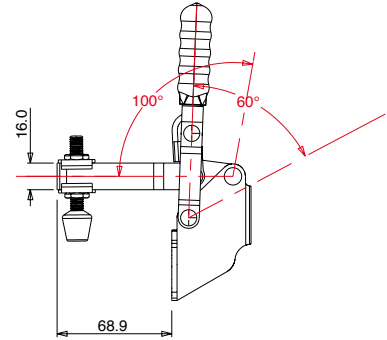


Ref. : SGH 210230 FU Acier / Steel

227 Kg

0,395 Kg

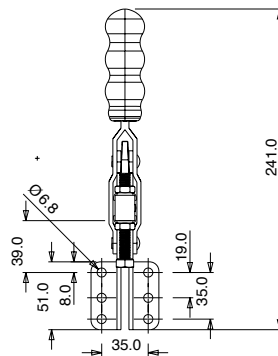
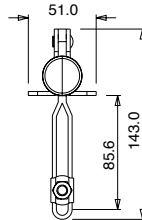
Accessoires / Accessories :
Ref : SGH 56212 ZI (Pages H15-)



Bras Réglable / Slotted arm



Acier / Steel

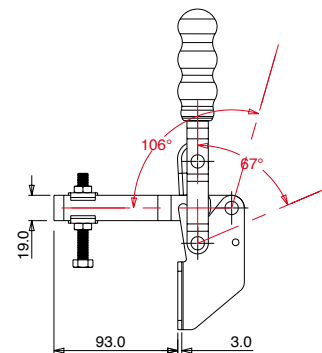


Ref. : SGH 210251 FU Acier / Steel

250 Kg

0,38 Kg

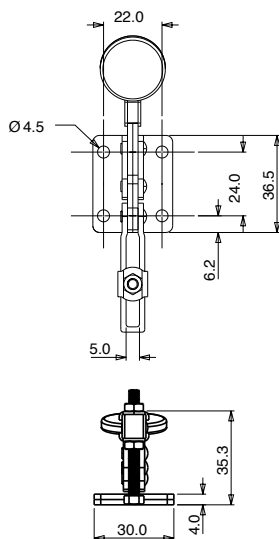
Accessoires / Accessories :
Ref : SGH 320806 ZI (Pages H15-)



Bras Réglable / Slotted arm



Acier / Steel

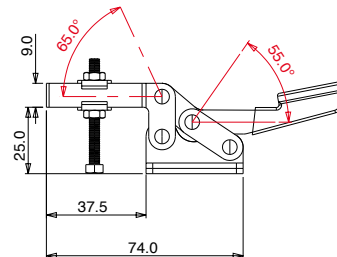


Ref. : **SGH 220031 HU** Acier / Steel

30 Kg

0,10 Kg

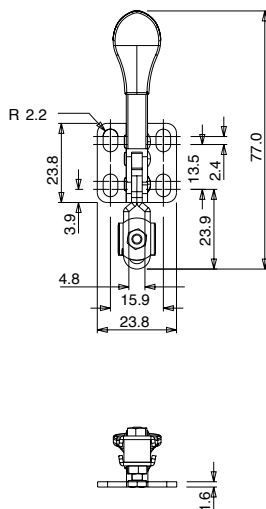
Accessoires / Accessories :
Ref : SGH 320404 ZI (Pages H15-)



Bras Réglable / Slotted arm



Acier / Steel
Inox / Stainless



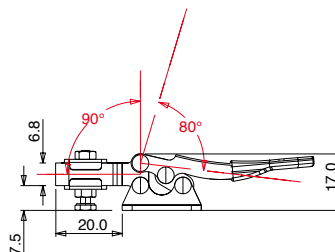
Ref. : **SGH 220030 HU** Acier / Steel

Ref. : **SGH 220030 HUI** Inox / Stainless

38 Kg

0,043 Kg

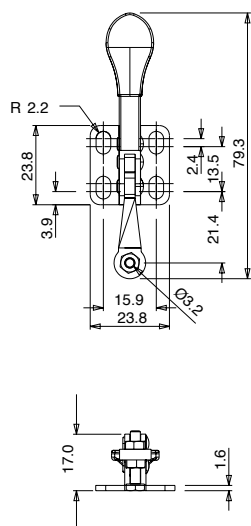
Accessoires / Accessories :
Ref : SGH 320401 ZI (Pages H15-)



Bras fixe / Fixed & solid arm



Acier / Steel



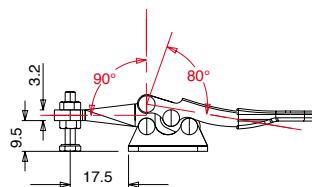
Ref. : **SGH 220030 HM** Acier / Steel

Ref. : **SGH 220030 HMI** Inox / Stainless

38 Kg

0,05 Kg

Accessoires / Accessories :
Ref : SGH 320401 ZI (Pages H15-)



SAUTERELLES / Toggle Clamps

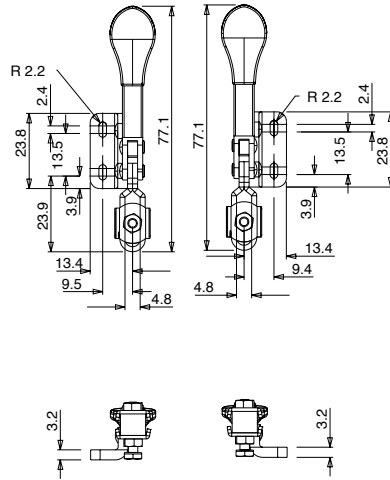


Levier horizontal - Embase horizontale
Horizontal handle - Flat base

Bras Réglable / Slotted arm



Acier / Steel



Ref. : **SGH 220030 DU** Acier Droit / Right Steel

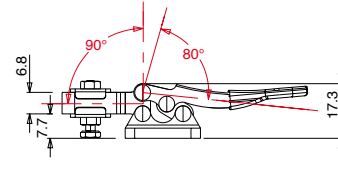
Ref. : **SGH 220030 GU** Acier Gauche / Left Steel

38 Kg

0,05 Kg

Accessoires / Accessories :

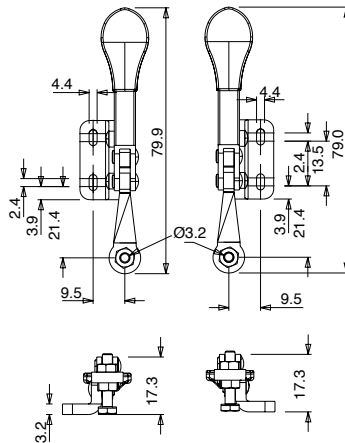
Ref : SGH 320401 ZI (Pages H15-)



Bras fixe / Fixed & solid arm



Acier / Steel



Ref. : **SGH 220030 DM** Acier Droit / Right Steel

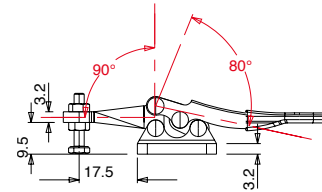
Ref. : **SGH 220030 GM** Acier Gauche / Left Steel

38 Kg

0,05 Kg

Accessoires / Accessories :

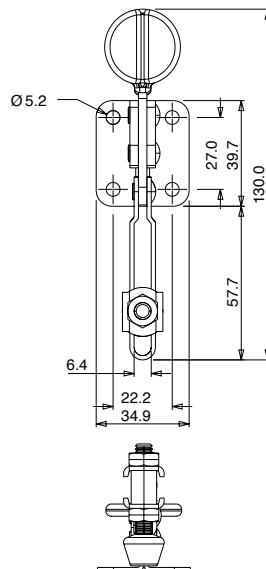
Ref : SGH 320401 ZI (Pages H15-)



Bras Réglable / Slotted arm



Acier / Steel



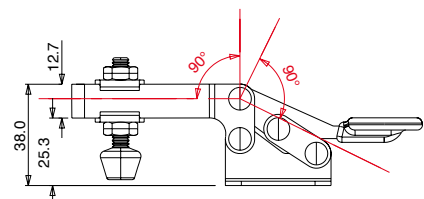
Ref. : **SGH 220070 HU** Acier / Steel

68 Kg

0,11 Kg

Accessoires / Accessories :

Ref : SGH 14134 ZI (Pages H15-)



SAUTERELLES / Toggle Clamps

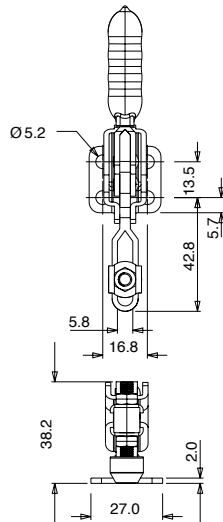


Levier horizontal - Embase horizontale
Horizontal handle - Flat base

Bras Réglable / Slotted arm



Acier / Steel
Inox / Stainless



Ref. : **SGH 220075 HU** Acier / Steel

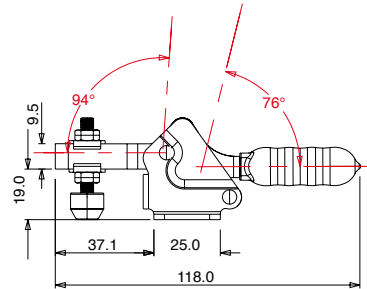
Ref. : **SGH 220075 HUI** Inox / Stainless

65 Kg

0,10 Kg

Accessoires / Accessories :

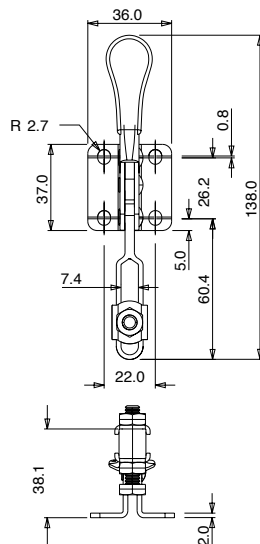
Ref : SGH 320504 ZI (Pages H15-)



Bras Réglable / Slotted arm



Acier / Steel
Inox / Stainless



Ref. : **SGH 220090 HU** Acier / Steel

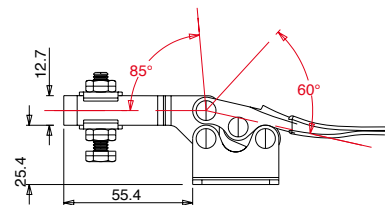
Ref. : **SGH 220090 HUI** Inox / Stainless

90 Kg

0,13 Kg

Accessoires / Accessories :

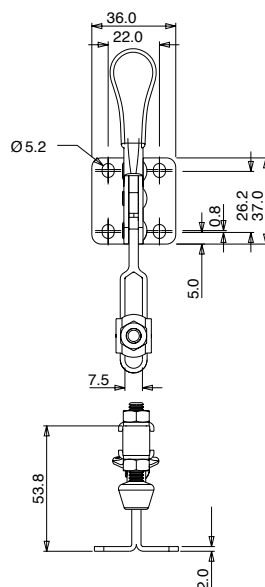
Ref : SGH 320504 ZI (Pages H15-)



Bras Réglable / Slotted arm



Acier / Steel



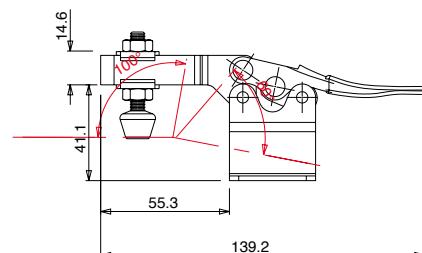
Ref. : **SGH 220090 HHU** Acier / Steel

90 Kg

0,146 Kg

Accessoires / Accessories :

Ref : SGH 14134 ZI (Pages H15-)



SAUTERELLES / Toggle Clamps

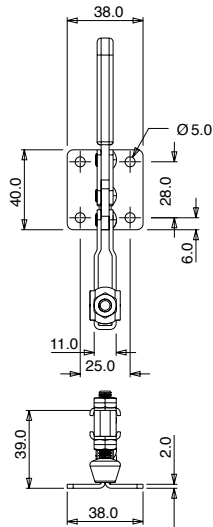


Levier horizontal - Embase horizontale
Horizontal handle - Flat base

Bras Réglable / Slotted arm



Acier / Steel



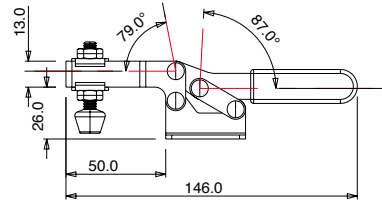
Ref. : **SGH 220100 HU** Acier / Steel

100 Kg

0,14 Kg

Accessoires / Accessories :

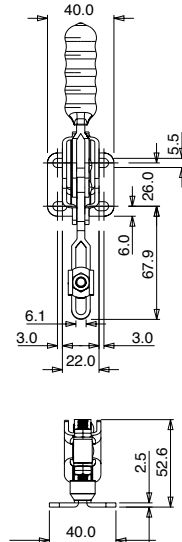
Ref : SGH 14134 ZI (Pages H15-)



Bras Réglable / Slotted arm



Acier / Steel
Inox / Stainless



Ref. : **SGH 220150 HU** Acier / Steel

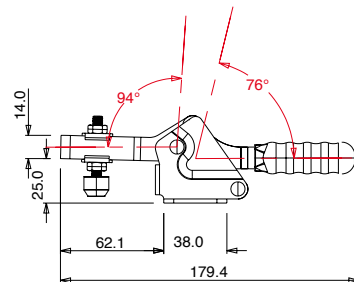
Ref. : **SGH 220150 HUI** Inox / Stainless

145 Kg

0,23 Kg

Accessoires / Accessories :

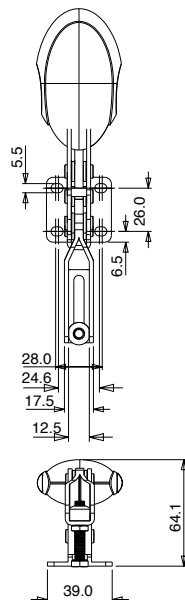
Ref : SGH 320604 ZI (Pages H15-)



Bras réglable & verrouillage de sécurité / Slotted arm & Safety lock



Acier / Steel



Ref. : **SGH 220151 HU** Acier / Steel

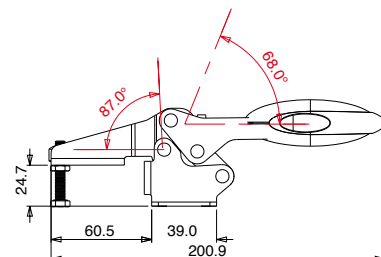
Ref. : **SGH 220151 XHU** A verrouillage / safety lock

145 Kg

0,23 Kg

Accessoires / Accessories :

Ref : — (Pages H15-)



SAUTERELLES / Toggle Clamps

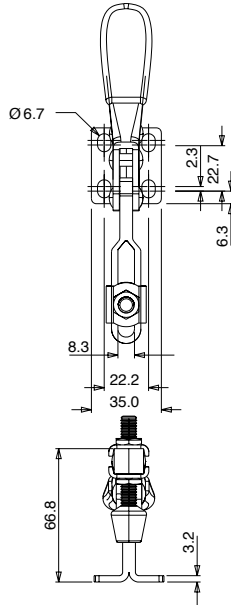


Levier horizontal - Embase horizontale
Horizontal handle - Flat base

Bras Réglable / Slotted arm



Acier / Steel
Inox / Stainless



Ref. : **SGH 220220 HU** Acier / Steel

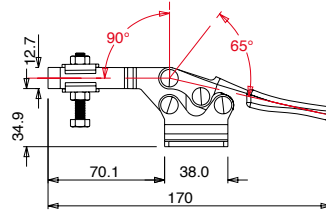
Ref. : **SGH 220220 (HUI)** Inox / Stainless

227 Kg

0,27 Kg

Accessoires / Accessories :

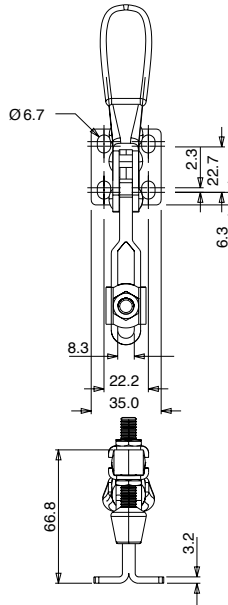
Ref : SGH 56212 ZI (Pages H15-)



Bras Réglable / Slotted arm



Acier / Steel



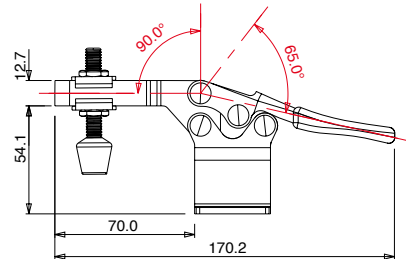
Ref. : **SGH 220220 HHU** Acier / Steel

227 Kg

0,286 Kg

Accessoires / Accessories :

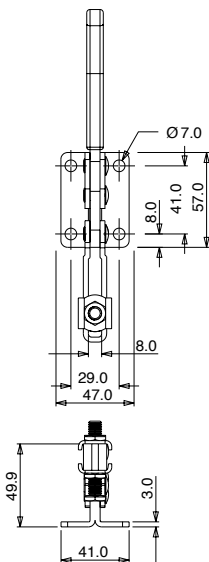
Ref : SGH 56212 ZI (Pages H15-)



Bras Réglable / Slotted arm



Acier / Steel
Inox / Stainless



Ref. : **SGH 220230 HU** Acier / Steel

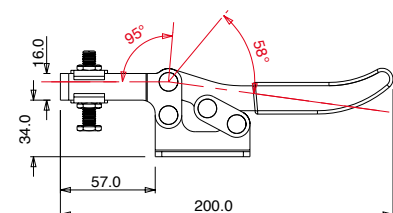
Ref. : **SGH 220230 HUI** Inox / Stainless

227 Kg

0,34 Kg

Accessoires / Accessories :

Ref : SGH 56212 ZI (Pages H15-)



SAUTERELLES / Toggle Clamps

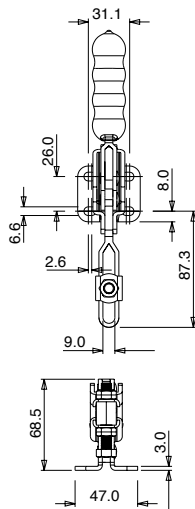


Levier horizontal - Embase horizontale
Horizontal handle - Flat base

Bras Réglable / Slotted arm



Acier / Steel



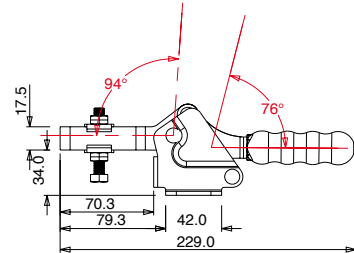
Ref. : **SGH 220250 HU** Acier / Steel

235 Kg

0,43 Kg

Accessoires / Accessories :

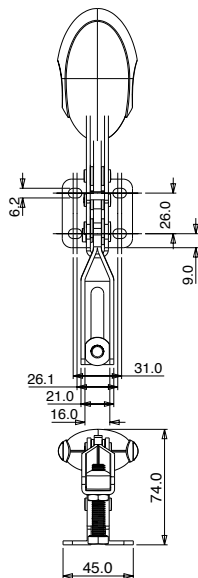
Ref : SGH 320805 ZI (Pages H15-)



Bras réglable & verrouillage de sécurité / Slotted arm & Safety lock



Acier / Steel



Ref. : **SGH 220251 HU** Acier / Steel

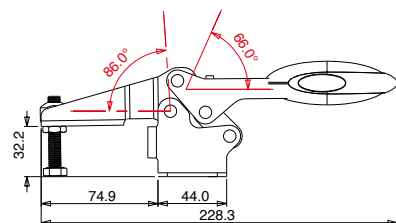
Ref. : **SGH 220251 XHU** A verrouillage / safety lock

250 Kg

0,435 Kg

Accessoires / Accessories :

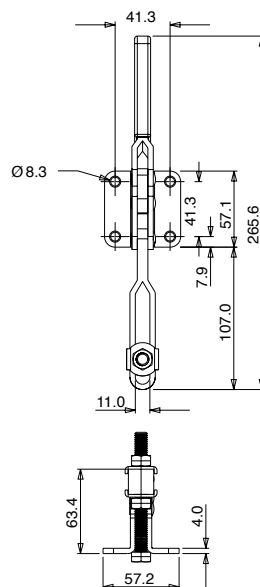
Ref : — (Pages H15-)



Bras Réglable / Slotted arm



Acier / Steel
Inox / Stainless



Ref. : **SGH 220340 HU** Acier / Steel

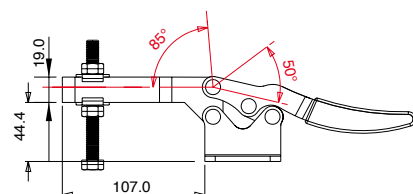
Ref. : **SGH 220340 HUI** Inox / Stainless

340 Kg

0,64 Kg

Accessoires / Accessories :

Ref : SGH 38312 ZI (Pages H15-)



SAUTERELLES / Toggle Clamps

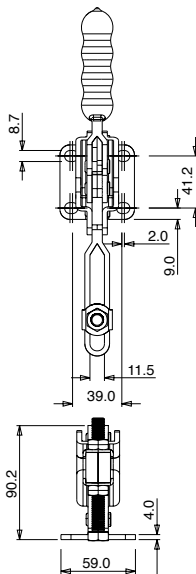


Levier horizontal - Embase horizontale
Horizontal handle - Flat base

Bras Réglable / Slotted arm



Acier / Steel

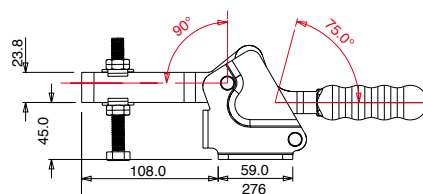


Ref. : **SGH 220350 HU** Acier / Steel

350 Kg

0,5 Kg

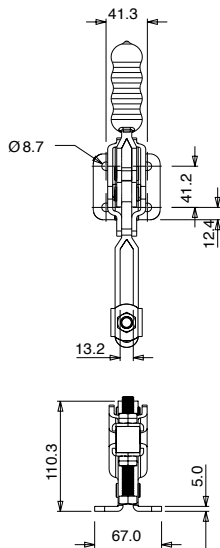
Accessoires / Accessories :
Ref : SGH 321007 ZI (Pages H15-)



Bras Réglable / Slotted arm



Acier / Steel

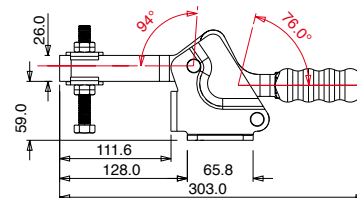


Ref. : **SGH 220450 HU** Acier / Steel

450 Kg

1,4 Kg

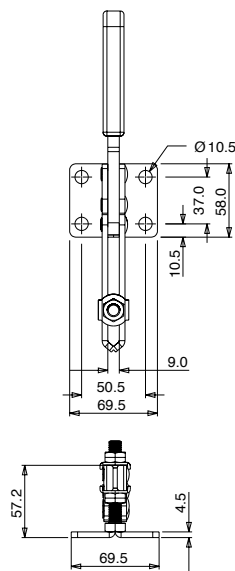
Accessoires / Accessories :
Ref : SGH 321210 ZI (Pages H15-)



Bras Réglable / Slotted arm



Acier / Steel

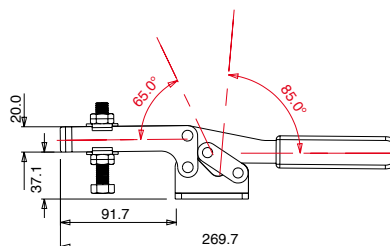


Ref. : **SGH 220500 HU** Acier / Steel

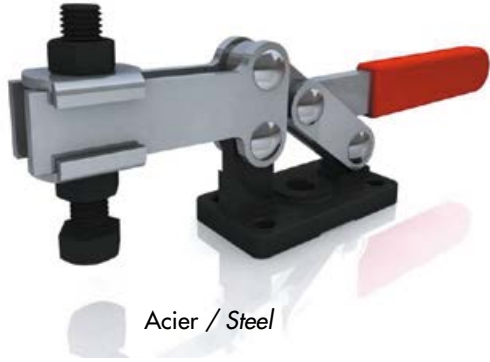
500 Kg

0,64 Kg

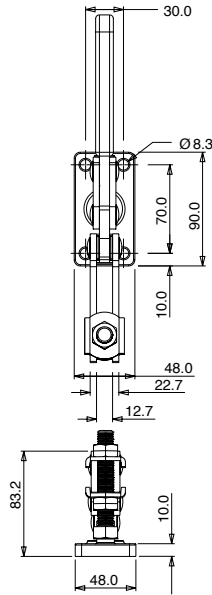
Accessoires / Accessories :
Ref : SGH 321006 ZI (Pages H15-)



Bras Réglable / Slotted arm



Acier / Steel



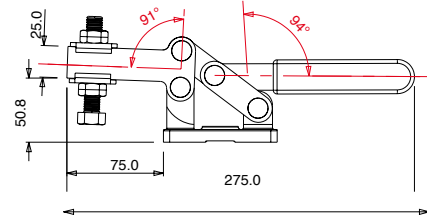
Ref. : **SGH 220650 HU** Acier / Steel

660 Kg

1,22 Kg

Accessoires / Accessories :

Ref : — (Pages H15-)



SAUTERELLES / Toggle Clamps

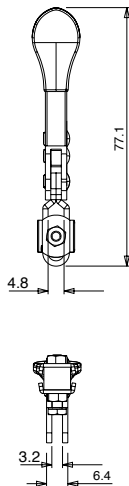


Levier horizontal - Embase verticale
Horizontal handle - Straight base

Bras Réglable / Slotted arm



Acier / Steel



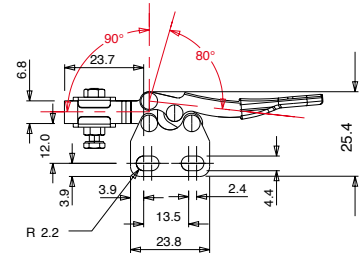
Ref. : **SGH 220030 VU** Acier / Steel

38 Kg

0,05 Kg

Accessoires / Accessories :

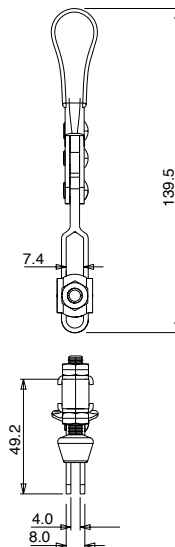
Ref : — (Pages H15-)



Bras Réglable / Slotted arm



Acier / Steel



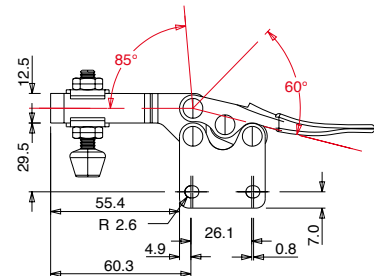
Ref. : **SGH 220090 VU** Acier / Steel

90 Kg

0,13 Kg

Accessoires / Accessories :

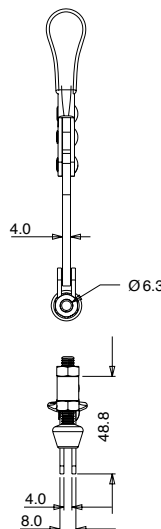
Ref : SGH 14134 ZI (Pages H15-)



Bras fixe / Fixed & solid arm



Acier / Steel



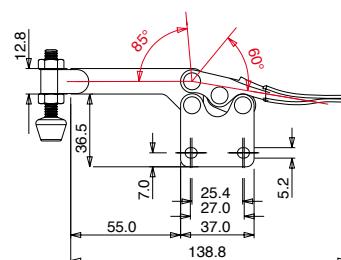
Ref. : **SGH 220091 VM** Acier / Steel

90 Kg

0,13 Kg

Accessoires / Accessories :

Ref : SGH 14134 ZI (Pages H15-)



SAUTERELLES / Toggle Clamps

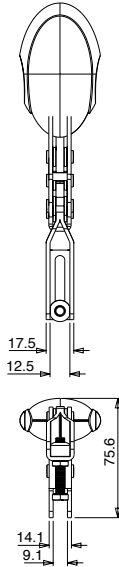


Levier horizontal - Embase verticale
Horizontal handle - Straight base

Bras réglable & verrouillage de sécurité /
Slotted arm & Safety lock



Acier / Steel



Ref. : **SGH 220150 VU** Acier / Steel

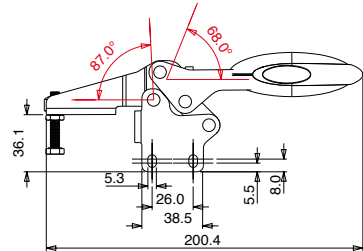
Ref. : **SGH 220150 XVU** A verrouillage / safety lock

150 Kg

0,345 Kg

Accessoires / Accessories :

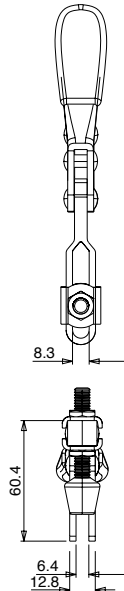
Ref : SGH 320605 ZI (Pages H15-)



Bras Réglable / Slotted arm



Acier / Steel



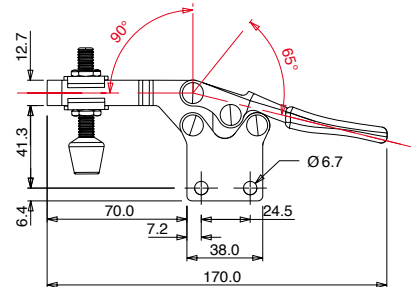
Ref. : **SGH 220220 VU** Acier / Steel

227 Kg

0,27 Kg

Accessoires / Accessories :

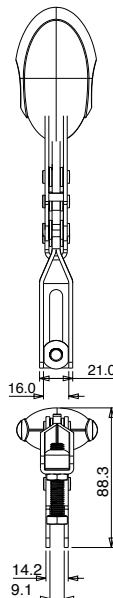
Ref : SGH 56212 ZI (Pages H15-)



Bras réglable & verrouillage de sécurité /
Slotted arm & Safety lock



Acier / Steel



Ref. : **SGH 220251 VU** Acier / Steel

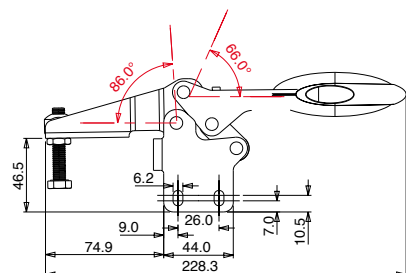
Ref. : **SGH 220251 XVU** A verrouillage / safety lock

250 Kg

0,435 Kg

Accessoires / Accessories :

Ref : — (Pages H15-)



SAUTERELLES / Toggle Clamps

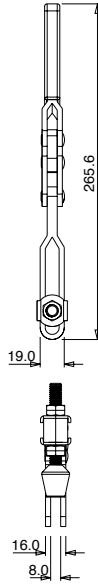


Levier horizontal - Embase verticale
Horizontal handle - Straight base

Bras Réglable / Slotted arm



Acier / Steel



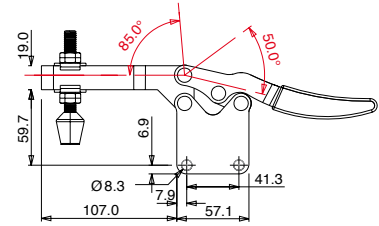
Ref. : **SGH 220340 VU** Acier / Steel

340 Kg

0,64 Kg

Accessoires / Accessories :

Ref : SGH 38312 ZI (Pages H15-)



SAUTERELLES / Toggle Clamps

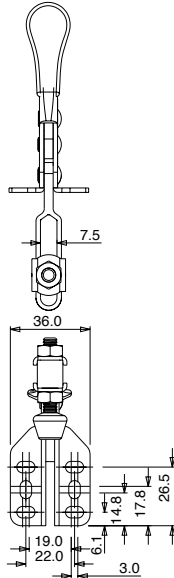


Levier horizontal - Embase latérale
Horizontal handle - Side mounting base

Bras Réglable / Slotted arm



Acier / Steel



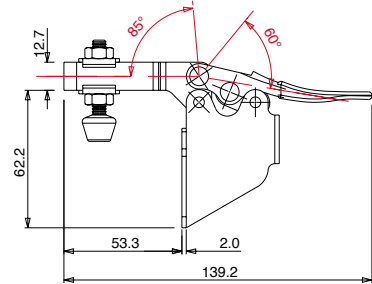
Ref. : **SGH 220090 FU** Acier / Steel

90 Kg

0,163 Kg

Accessoires / Accessories :

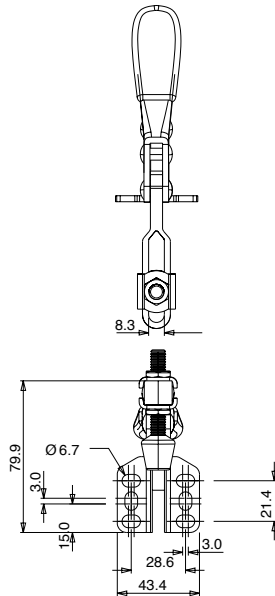
Ref : SGH 14134 ZI (Pages H15-)



Bras Réglable / Slotted arm



Acier / Steel



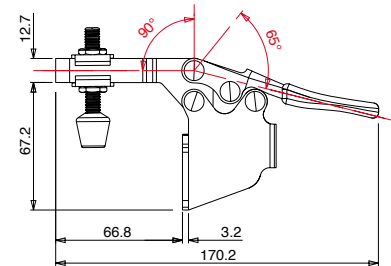
Ref. : **SGH 220230 FU** Acier / Steel

227 Kg

0,315 Kg

Accessoires / Accessories :

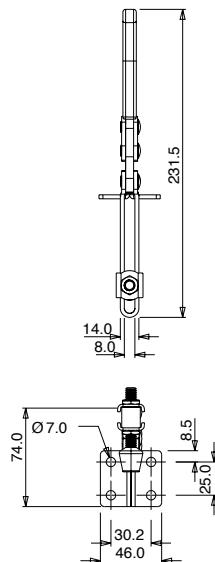
Ref : SGH 56212 ZI (Pages H15-)



Bras Réglable / Slotted arm



Acier / Steel



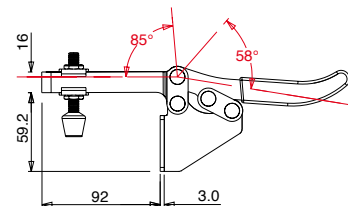
Ref. : **SGH 220230 FV** Acier / Steel

227 Kg

0,425 Kg

Accessoires / Accessories :

Ref : SGH 56212 ZI (Pages H15-)



SAUTERELLES / Toggle Clamps

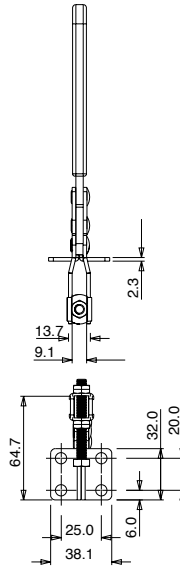


Levier horizontal - Embase latérale
Horizontal handle - Side mounting base

Bras Réglable / Slotted arm



Acier / Steel



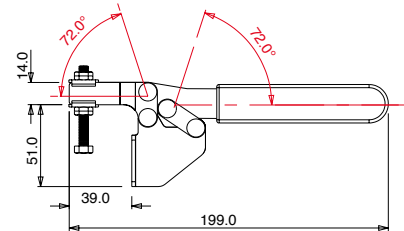
Ref. : **SGH 220250 FU** Acier / Steel

250 Kg

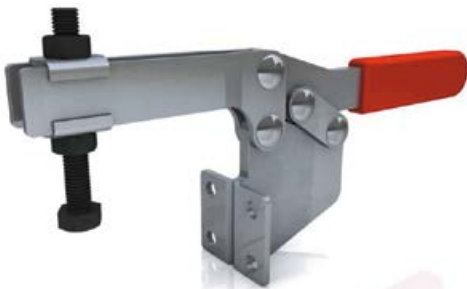
0,21 Kg

Accessoires / Accessories :

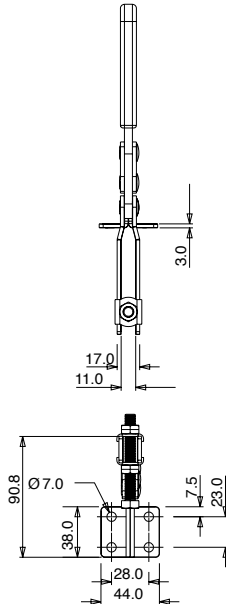
Ref : SGH 320605 ZI (Pages H15-)



Bras Réglable / Slotted arm



Acier / Steel



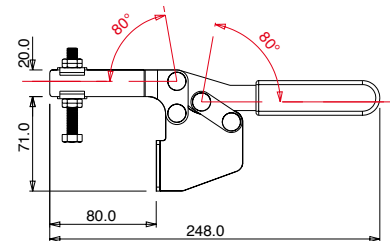
Ref. : **SGH 220280 FU** Acier / Steel

280 Kg

0,44 Kg

Accessoires / Accessories :

Ref : SGH 320806 ZI (Pages H15-)



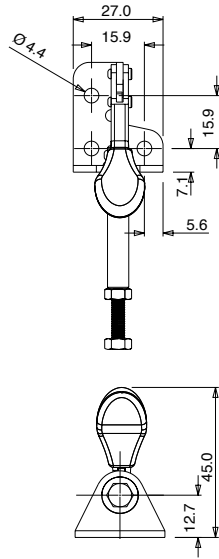
SAUTERELLES / Toggle Clamps



A poussoir - Embase horizontale Push pull - Flat base



Acier / Steel
Inox / Stainless



Ref. : **SGH 230050 HZ** Acier / Steel

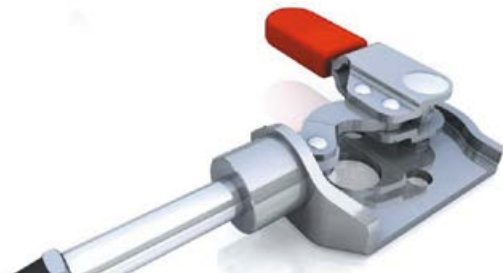
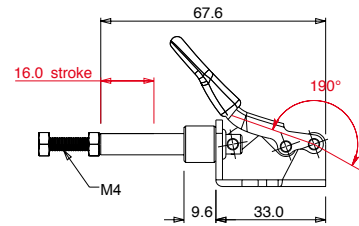
Ref. : **SGH 230050 HZI** Inox / Stainless

45 Kg

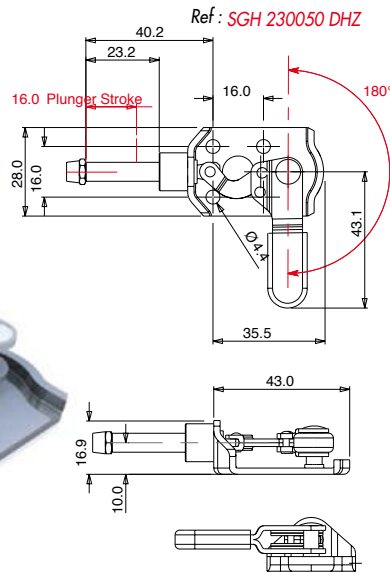
0,05 Kg

Accessoires / Accessories :

Ref : SGH 320401 ZI (Pages H15-)



Acier / Steel
Inox / Stainless



Ref. : **SGH 230050 DHZ** Acier Droit / Right Steel

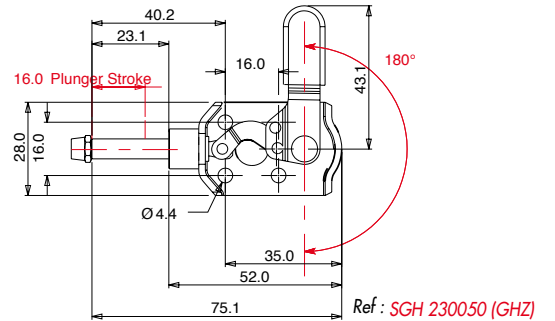
Ref. : **SGH 230050 GHZ** Acier Gauche / Left Steel

45 Kg

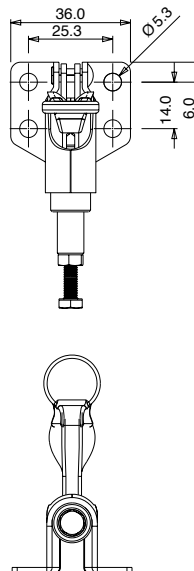
0,05 Kg

Accessoires / Accessories :

Ref : SGH 300402 ZI (Pages H15-)



Acier / Steel



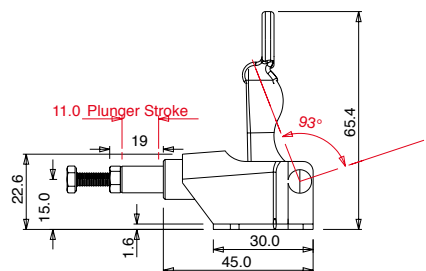
Ref. : **SGH 230051 VZ** Acier / Steel

50 Kg

0,07 Kg

Accessoires / Accessories :

Ref : SGH 300402 ZI (Pages H15-)



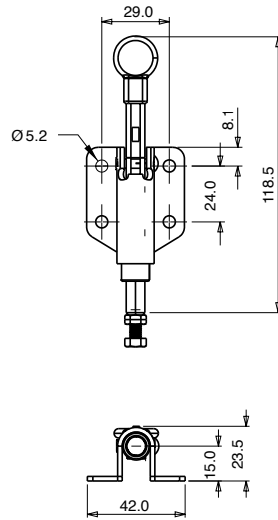
SAUTERELLES / Toggle Clamps



A poussoir - Embase horizontale
Push pull - Flat base



Acier / Steel



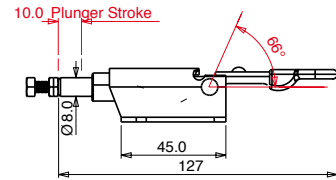
Ref. : **SGH 230051 HZ** Acier / Steel

50 Kg

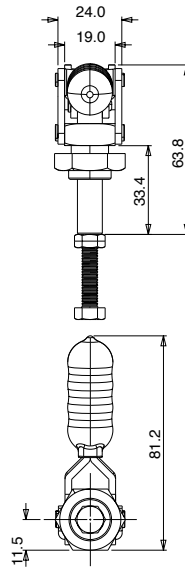
0,1 Kg

Accessoires / Accessories :

Ref : SGH 320501 ZI (Pages H15-)



Acier / Steel
Inox / Stainless



Ref. : **SGH 230090 ZZ** Acier / Steel

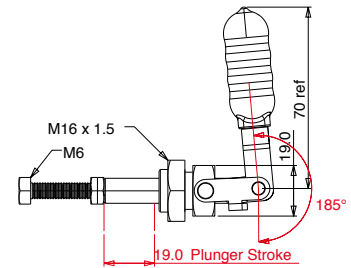
Ref. : **SGH 230090 ZZI** Inox / Stainless

91 Kg

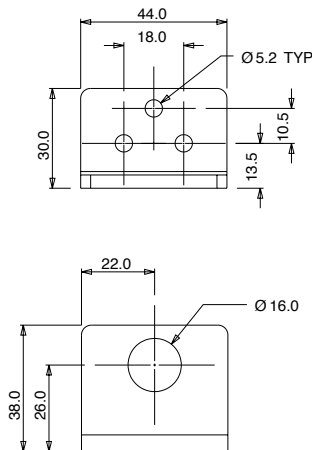
0,113 Kg

Accessoires / Accessories :

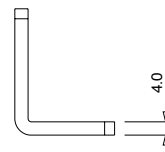
Ref : SGH 320604 ZI (Pages H15-)



Acier / Steel



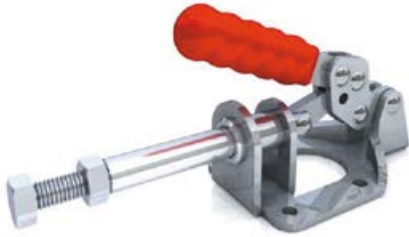
Ref. : **SGH 390090** Acier / Steel



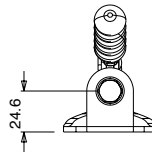
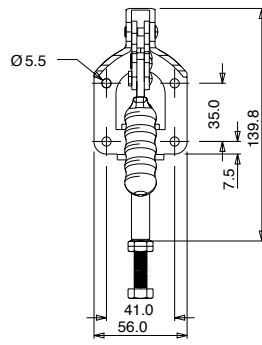
SAUTERELLES / Toggle Clamps



A poussoir - Embase horizontale
Push pull - Flat base



Acier / Steel
Inox / Stainless



Ref. : **SGH 230140 HZ** Acier / Steel

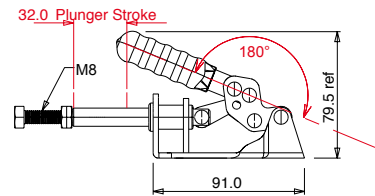
Ref. : **SGH 230140 HZI** Inox / Stainless

136 Kg

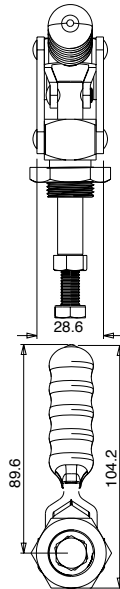
0,30 Kg

Accessoires / Accessories :

Ref : SGH 320805 ZI (Pages H15-)



Acier / Steel
Inox / Stainless



Ref. : **SGH 230140 ZZ** Acier / Steel

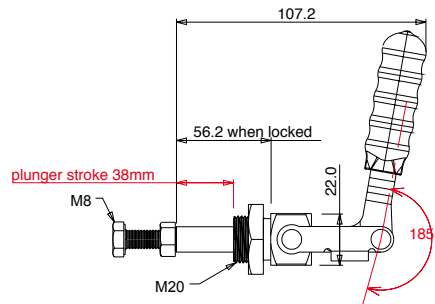
Ref. : **SGH 230140 ZZI** Inox / Stainless

136 Kg

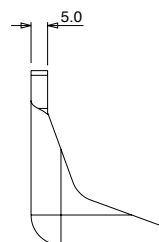
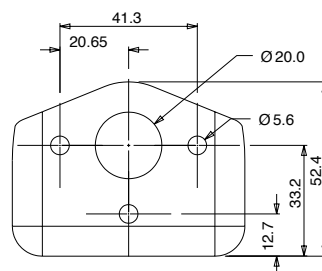
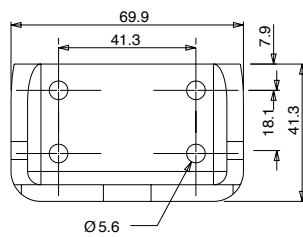
0,27 Kg

Accessoires / Accessories :

Ref : SGH 320805 ZI (Pages H15-)



Acier / Steel



Ref. : **SGH 390140** Acier / Steel

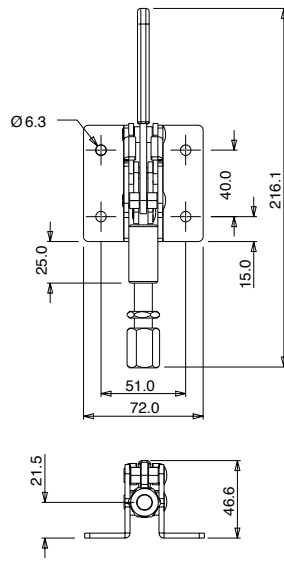
SAUTERELLES / Toggle Clamps



A poussoir - Embase horizontale
Push pull - Flat base



Acier / Steel



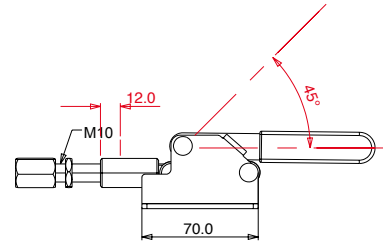
Ref. : **SGH 230160 HZ** Acier / Steel

160 Kg

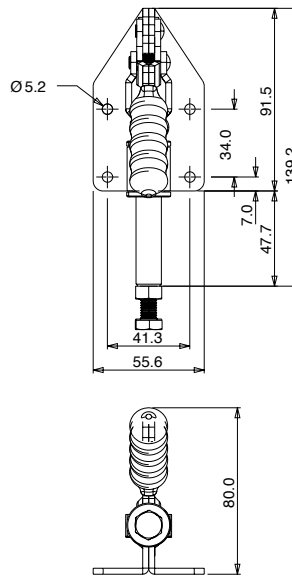
0,45 Kg

Accessoires / Accessories :

Ref : — (Pages H15-)



Acier / Steel



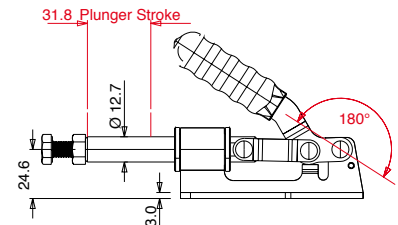
Ref. : **SGH 230180 HZ** Acier / Steel

180 Kg

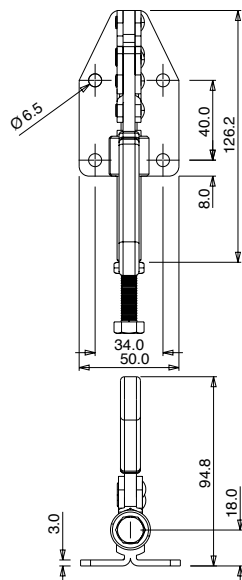
0,397 Kg

Accessoires / Accessories :

Ref : **SGH 320803 ZI** (Pages H15-)



Acier / Steel



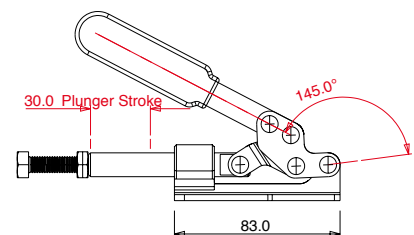
Ref. : **SGH 230181 HZ** Acier / Steel

180 Kg

0,35 Kg

Accessoires / Accessories :

Ref : **SGH 320805 ZI** (Pages H15-)



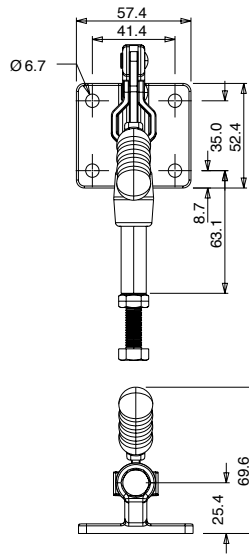
SAUTERELLES / Toggle Clamps



A poussoir - Embase horizontale Push pull - Flat base



Acier / Steel



Ref. : **SGH 230220 HZ** Acier / Steel



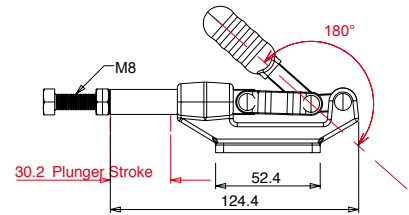
227 Kg



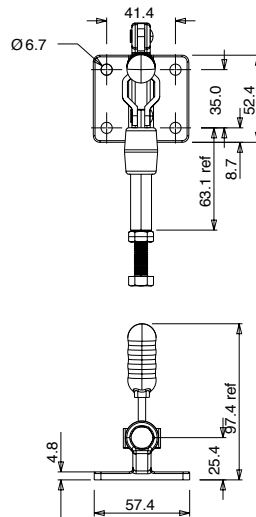
0,34 Kg

Accessoires / Accessories :

Ref : SGH 320805 ZI (Pages H15-)



Acier / Steel



Ref. : **SGH 230221 HZ** Acier / Steel



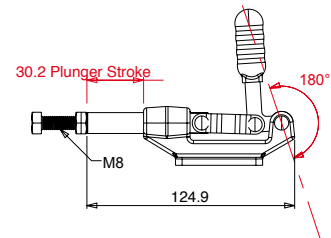
227 Kg



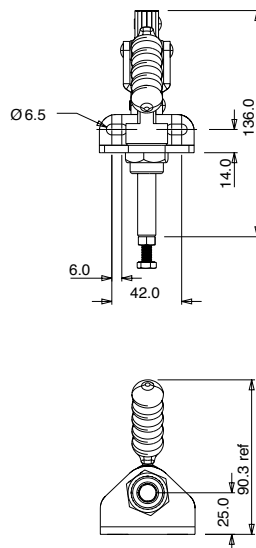
0,34 Kg

Accessoires / Accessories :

Ref : SGH 320805 ZI (Pages H15-)



Acier / Steel



Ref. : **SGH 230250 HZ** Acier / Steel



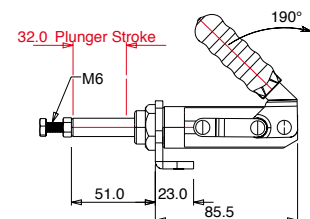
250 Kg



0,385 Kg

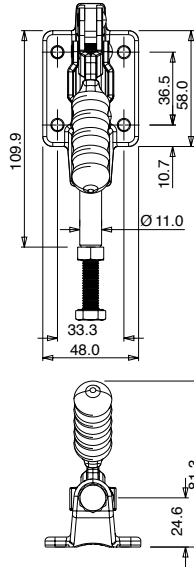
Accessoires / Accessories :

Ref : SGH 320602 ZI (Pages H15-)





Acier / Steel



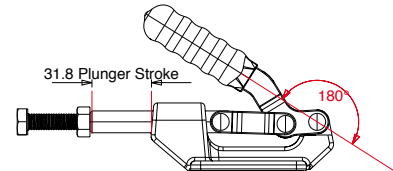
Ref. : SGH 230270 HZ Acier / Steel

272 Kg

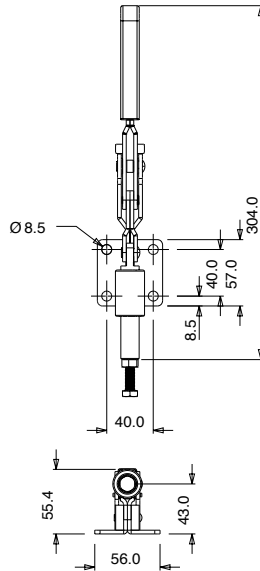
0,36 Kg

Accessoires / Accessories :

Ref : SGH 320805 ZI (Pages H15-)



Acier / Steel



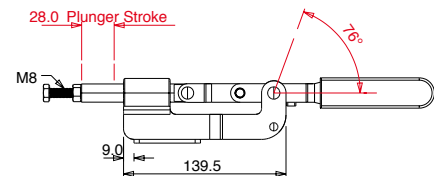
Ref. : SGH 230301 HZ Acier / Steel

300 Kg

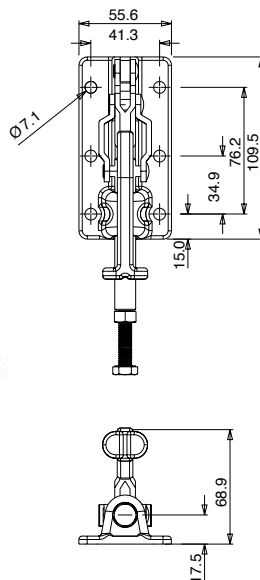
0,615 Kg

Accessoires / Accessories :

Ref : SGH 320803 ZI (Pages H15-)



Acier / Steel



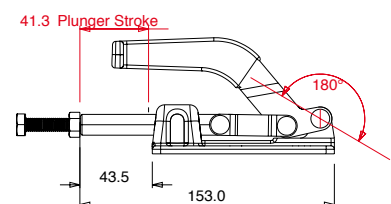
Ref. : SGH 230320 HZ Acier / Steel

318 Kg

0,70 Kg

Accessoires / Accessories :

Ref : SGH 320805 ZI (Pages H15-)



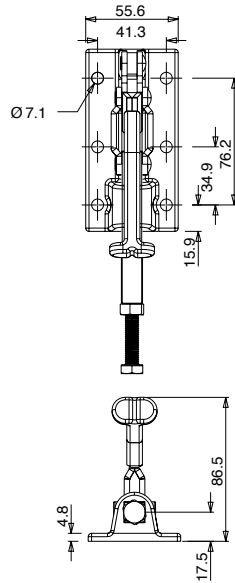
SAUTERELLES / Toggle Clamps



A poussoir - Embase horizontale
Push pull - Flat base



Acier / Steel



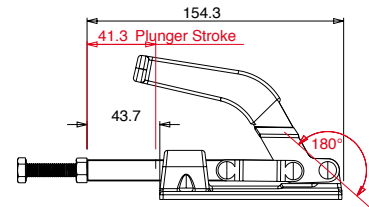
Ref. : **SGH 230321 HZ** Acier / Steel

318 Kg

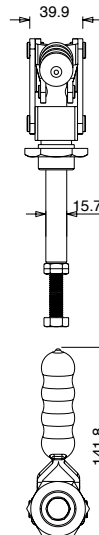
0,70 Kg

Accessoires / Accessories :

Ref : SGH 320805 ZI (Pages H15-)



Acier / Steel
Inox / Stainless



Ref. : **SGH 230321 ZZ** Acier / Steel

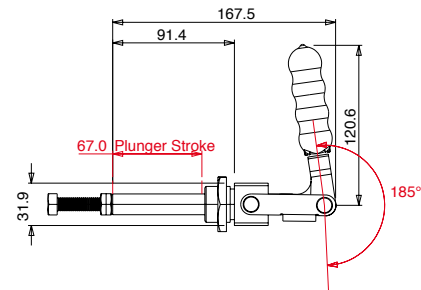
Ref. : **SGH 230321 ZZI** Inox / Stainless

318 Kg

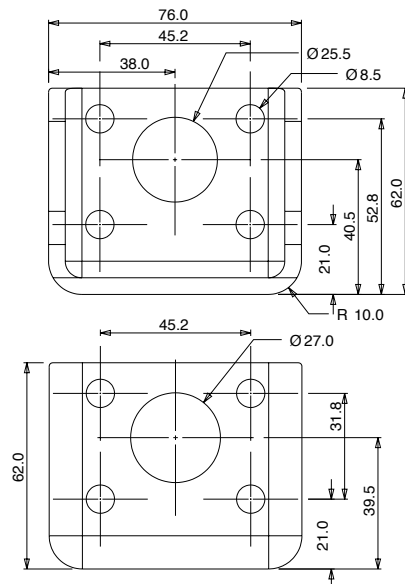
0,69 Kg

Accessoires / Accessories :

Ref : SGH 321005 ZI (Pages H15-)



Acier / Steel



Ref. : **SGH 390320** Acier / Steel

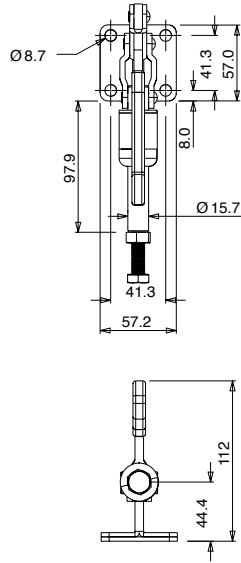
SAUTERELLES / Toggle Clamps



A poussoir - Embase horizontale
Push pull - Flat base



Acier / Steel



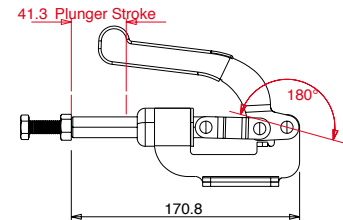
Ref. : **SGH 230360 HZ** Acier / Steel

364 Kg

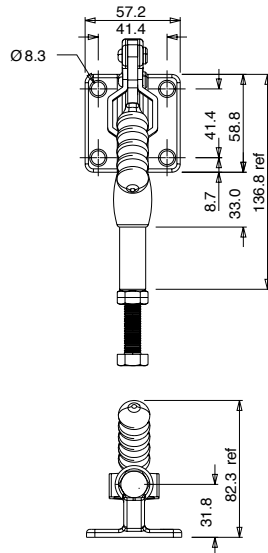
0,80 Kg

Accessoires / Accessories :

Ref : SGH 321005 ZI (Pages H15-)



Acier / Steel
Inox / Stainless



Ref. : **SGH 230380 HZ** Acier / Steel

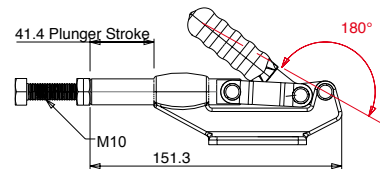
Ref. : **SGH 230380 HZI** Inox / Stainless

386 Kg

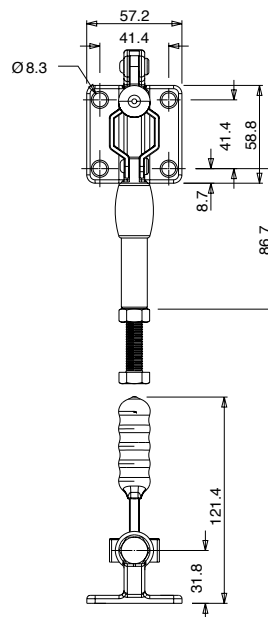
0,58 Kg

Accessoires / Accessories :

Ref : SGH 321005 ZI (Pages H15-)



Acier / Steel



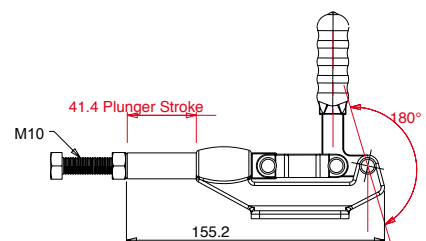
Ref. : **SGH 230381 HZ** Acier / Steel

386 Kg

0,58 Kg

Accessoires / Accessories :

Ref : SGH 321005 ZI (Pages H15-)



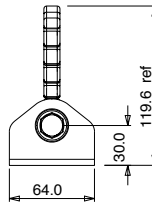
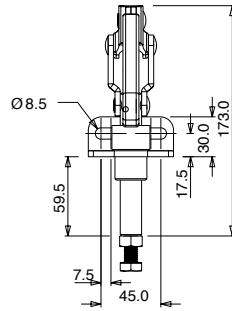
SAUTERELLES / Toggle Clamps



A poussoir - Embase horizontale
Push pull - Flat base



Acier / Steel



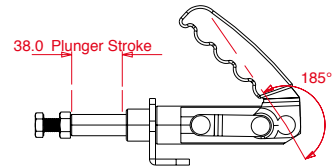
Ref. : SGH 230450 HZ Acier / Steel

450 Kg

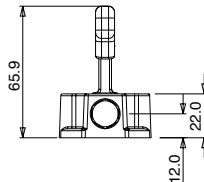
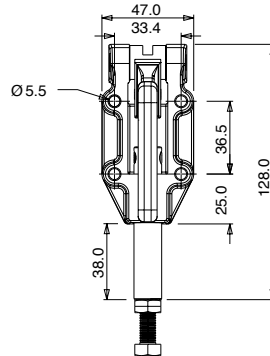
0,774 Kg

Accessoires / Accessories :

Ref : — (Pages H15-)



Acier / Steel



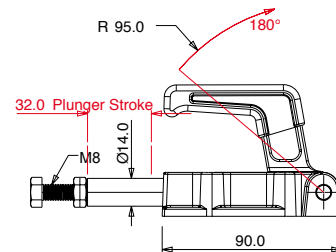
Ref. : SGH 230600 HZ Acier / Steel

600 Kg

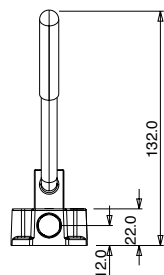
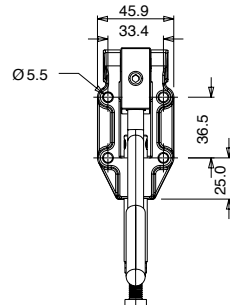
0,48 Kg

Accessoires / Accessories :

Ref : SGH 320806 ZI (Pages H15-)



Acier / Steel



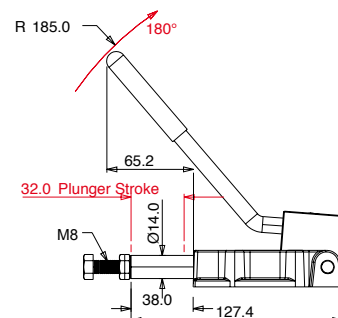
Ref. : SGH 230600 EHZ Acier / Steel

600 Kg

0,48 Kg

Accessoires / Accessories :

Ref : SGH 320806 ZI (Pages H15-)



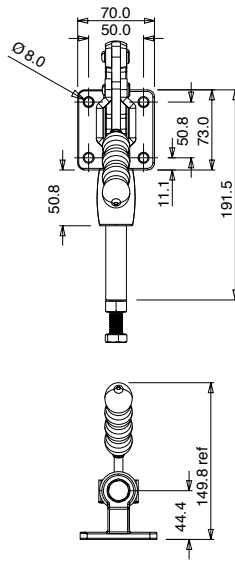
SAUTERELLES / Toggle Clamps



A poussoir - Embase horizontale
Push pull - Flat base



Acier / Steel



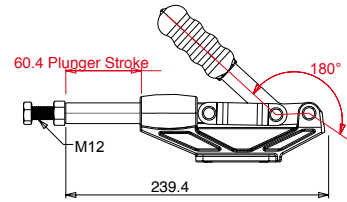
Ref. : **SGH 230680 HZ** Acier / Steel

680 Kg

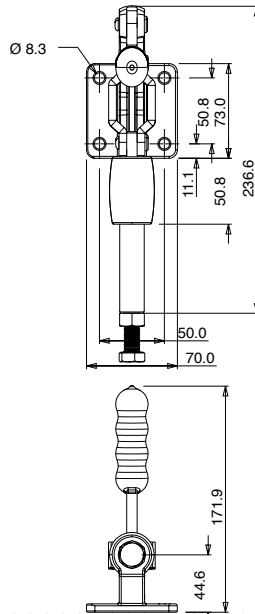
1,48 Kg

Accessoires / Accessories :

Ref : SGH 321205 ZI (Pages H15-)



Acier / Steel



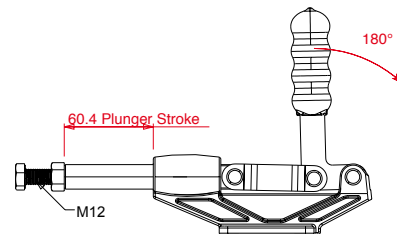
Ref. : **SGH 230681 HZ** Acier / Steel

680 Kg

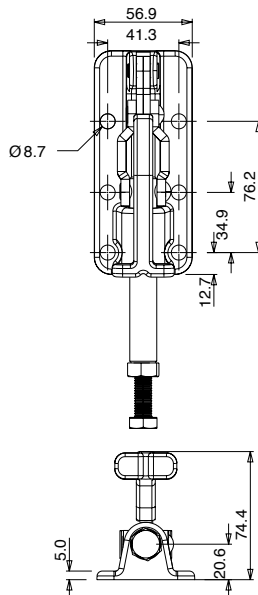
1,48 Kg

Accessoires / Accessories :

Ref : SGH 321205 ZI (Pages H15-)



Acier / Steel



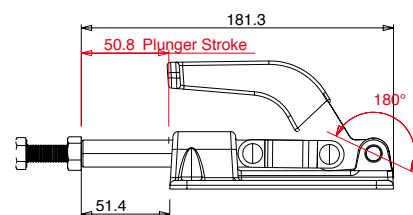
Ref. : **SGH 231130 HZ** Acier / Steel

1136 Kg

0,94 Kg

Accessoires / Accessories :

Ref : SGH 321005 ZI (Pages H15-)



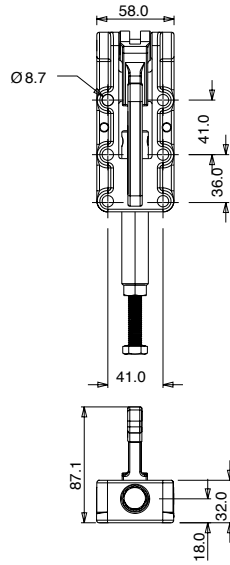
SAUTERELLES / Toggle Clamps



A poussoir - Embase horizontale
Push pull - Flat base



Acier / Steel



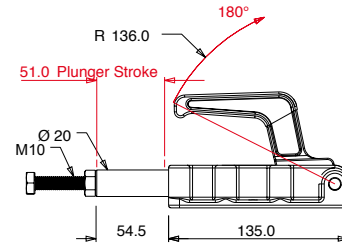
Ref. : **SGH 231200 HZ** Acier / Steel

1200 Kg

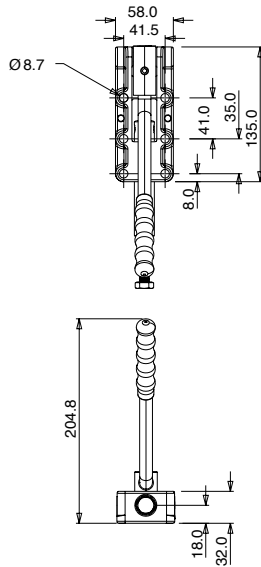
1,5 Kg

Accessoires / Accessories :

Ref : SGH 321007 ZI (Pages H15-)



Acier / Steel



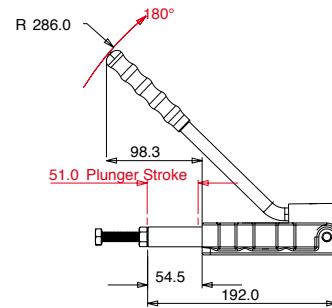
Ref. : **SGH 231200 EHZ** Acier / Steel

5000 Kg

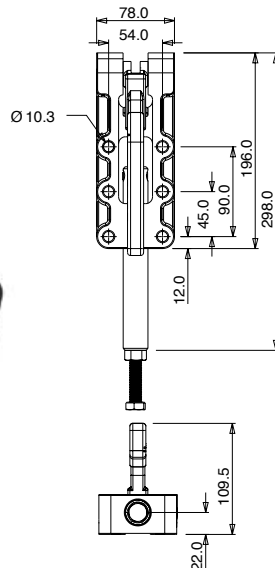
6,5 Kg

Accessoires / Accessories :

Ref : SGH 321007 ZI (Pages H15-)



Acier / Steel



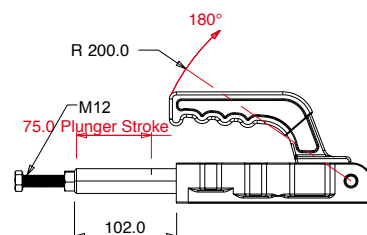
Ref. : **SGH 232500 HZ** Acier / Steel

2500 Kg

3,7 Kg

Accessoires / Accessories :

Ref : SGH 321205 ZI (Pages H15-)



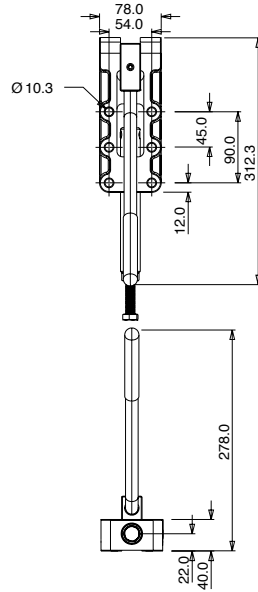
SAUTERELLES / Toggle Clamps



A poussoir - Embase horizontale
Push pull - Flat base



Acier / Steel



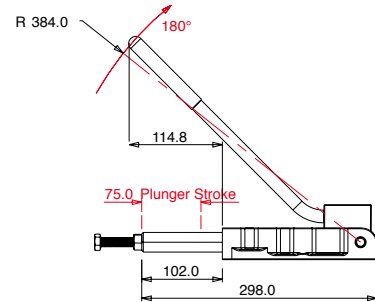
Ref. : **SGH 232500 EHZ** Acier / Steel

2500 Kg

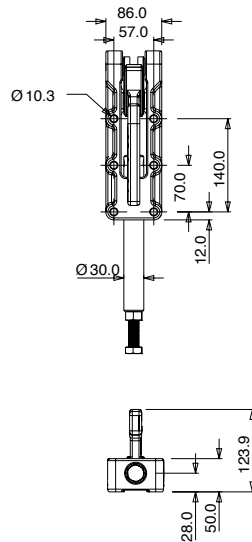
4,2 Kg

Accessoires / Accessories :

Ref : SGH 321205 ZI (Pages H15-)



Acier / Steel



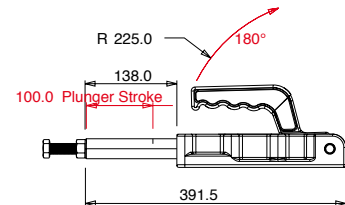
Ref. : **SGH 235000 HZ** Acier / Steel

5000 Kg

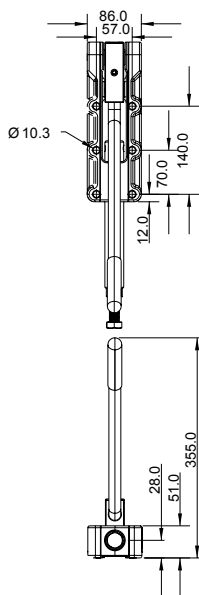
6,5 Kg

Accessoires / Accessories :

Ref : — (Pages H15-)



Acier / Steel



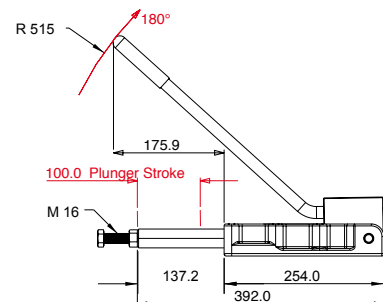
Ref. : **SGH 235000 EHZ** Acier / Steel

5000 Kg

7,1 Kg

Accessoires / Accessories :

Ref : — (Pages H15-)



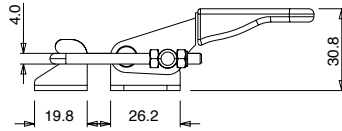
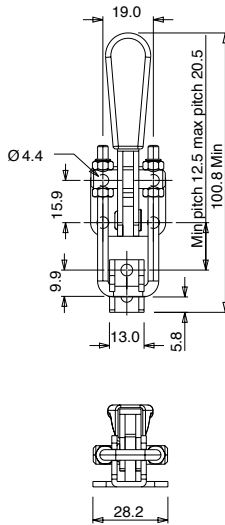
SAUTERELLES / Toggle Clamps



A tirant - Embase horizontale
Latch toggle clamp - Flat base



Acier / Steel
Inox / Stainless



Ref. : **SGH 250160 HU** Acier / Steel

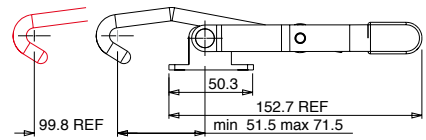
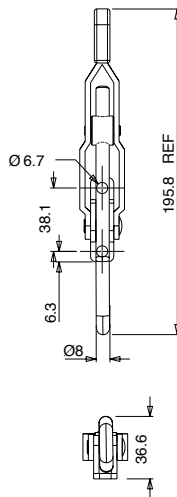
Ref. : **SGH 250160 HUI** Inox / Stainless

163 Kg

0,71 Kg



Acier / Steel
Inox / Stainless



Ref. : **SGH 250170 HC** Acier / Steel

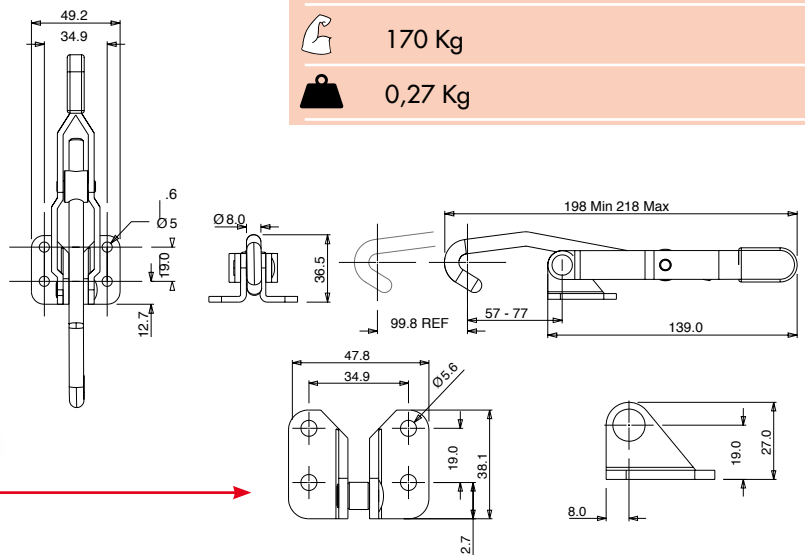
Ref. : **SGH 250170 HCI** Inox / Stainless

170 Kg

0,26 Kg



Acier / Steel
Inox / Stainless



Ref. : **SGH 250171 HC** Acier / Steel

Ref. : **SGH 250171 HCI** Inox / Stainless

170 Kg

0,27 Kg

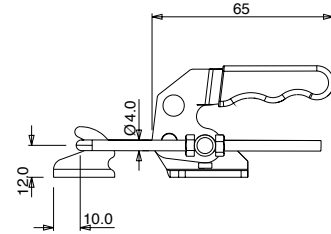
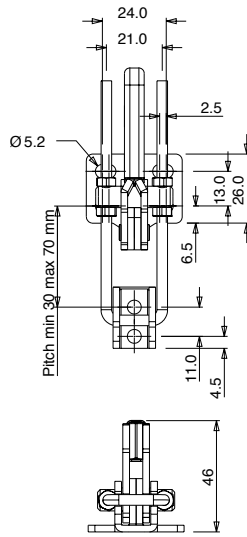
SAUTERELLES / Toggle Clamps



A tirant - Embase horizontale Latch toggle clamp - Flat base



Acier / Steel
Inox / Stainless



Ref. : **SGH 250200 HU** Acier / Steel

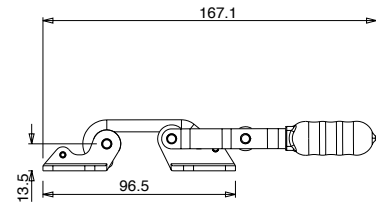
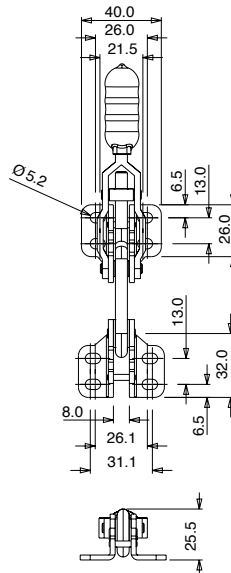
Ref. : **SGH 250200 HUI** Inox / Stainless

200 Kg

0,12 Kg



Acier / Steel



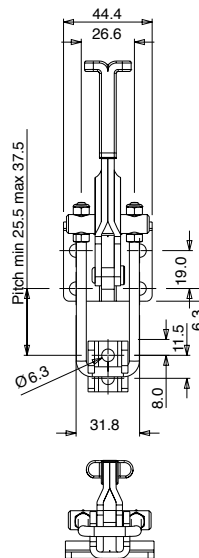
Ref. : **SGH 250200 HC** Acier / Steel

200 Kg

0,155 Kg



Acier / Steel
Inox / Stainless

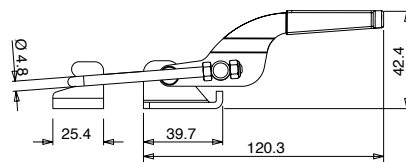


Ref. : **SGH 250320 HU** Acier / Steel

Ref. : **SGH 250320 HUI** Inox / Stainless

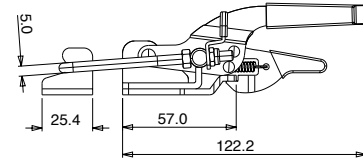
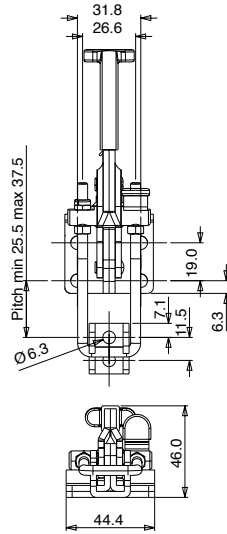
318 Kg

0,26 Kg





Acier / Steel



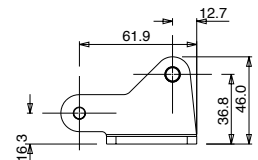
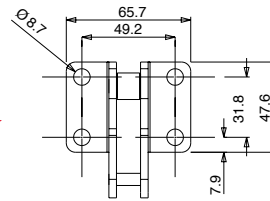
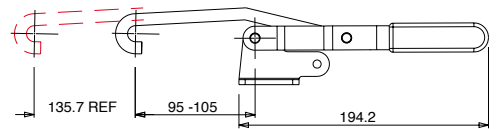
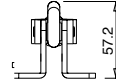
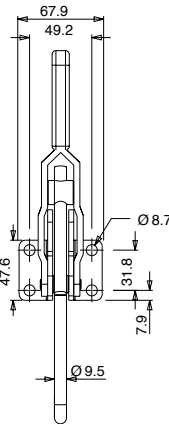
Ref. : SGH 250320 EHU Acier / Steel

318 Kg

0,26 Kg



Acier / Steel



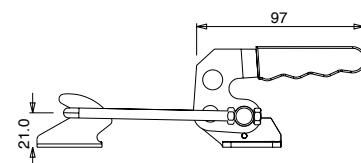
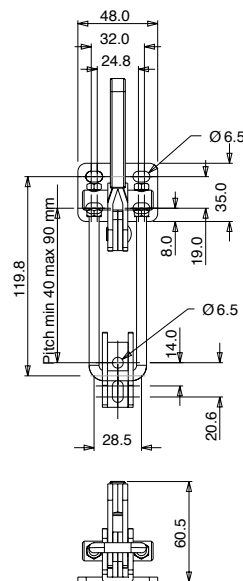
Ref. : SGH 250340 HC Acier / Steel

340 Kg

0,27 Kg



Acier / Steel



Ref. : SGH 250400 HU Acier / Steel

400 Kg

0,306 Kg

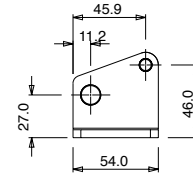
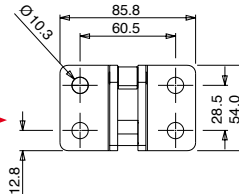
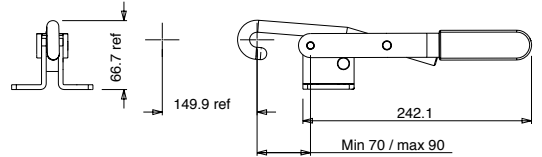
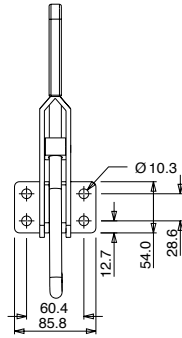
SAUTERELLES / Toggle Clamps



A tirant - Embase horizontale Latch toggle clamp - Flat base



Acier / Steel



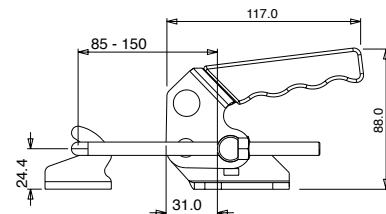
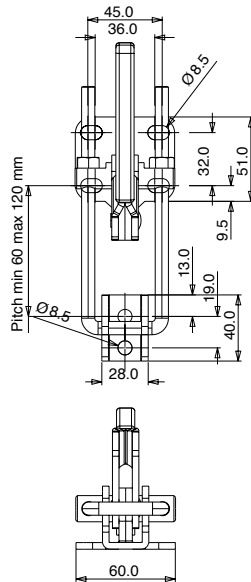
Ref. : **SGH 250450 HC** Acier / Steel

450 Kg

1,13 Kg



Acier / Steel



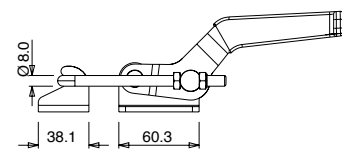
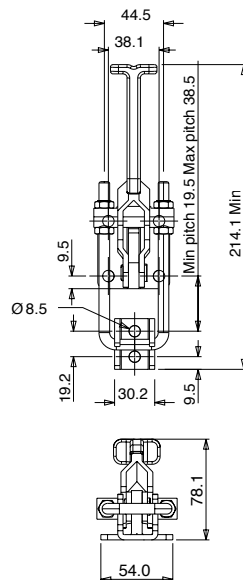
Ref. : **SGH 250700 HU** Acier / Steel

700 Kg

0,70 Kg



Acier / Steel
Inox / Stainless



Ref. : **SGH 250900 HU** Acier / Steel

Ref. : **SGH 250900 HUI** Inox / Stainless

900 Kg

0,68 Kg

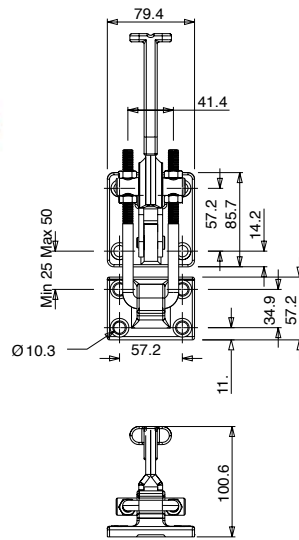
SAUTERELLES / Toggle Clamps



A tirant - Embase horizontale
Latch toggle clamp - Flat base



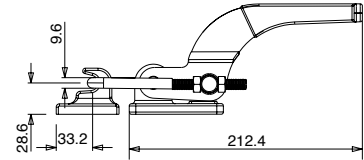
Acier / Steel



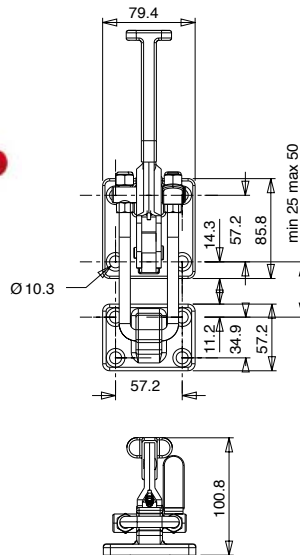
Ref. : **SGH 251820 HU** Acier / Steel

1818 Kg

1,26 Kg



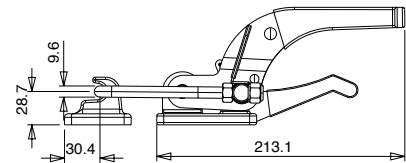
Acier / Steel



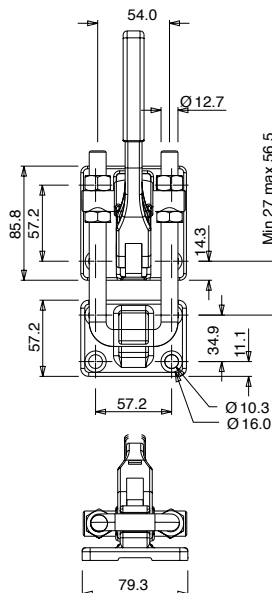
Ref. : **SGH 251800 EHU** Acier / Steel

1818 Kg

1,26 Kg



Acier / Steel
Inox / Stainless

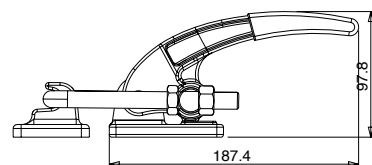


Ref. : **SGH 253400 HU** Acier / Steel

Ref. : **SGH 253400 HUI** Inox / Stainless

3400 Kg

1,48 Kg



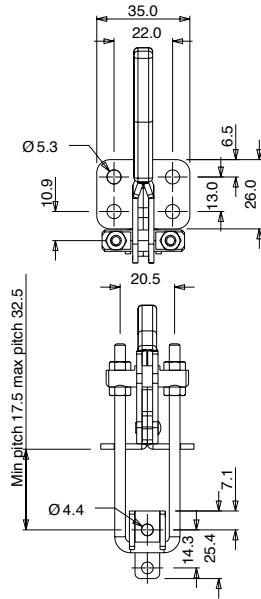
SAUTERELLES / Toggle Clamps



A tirant - Montage équerre Latch toggle clamp - Vertical version



Acier / Steel
Inox / Stainless

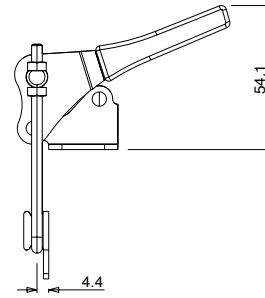


Ref. : **SGH 250225 HU** Acier / Steel

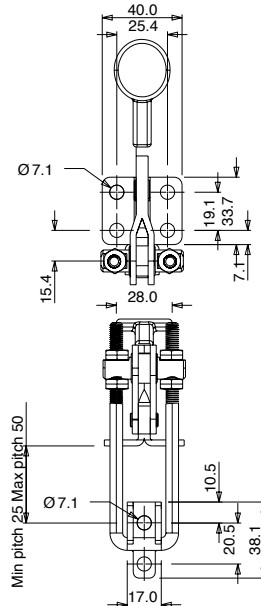
Ref. : **SGH 250225 HUI** Inox / Stainless

225 Kg

0,12 Kg



Acier / Steel
Inox / Stainless

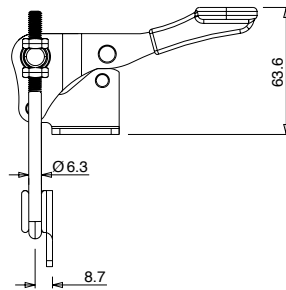


Ref. : **SGH 250450 HU** Acier / Steel

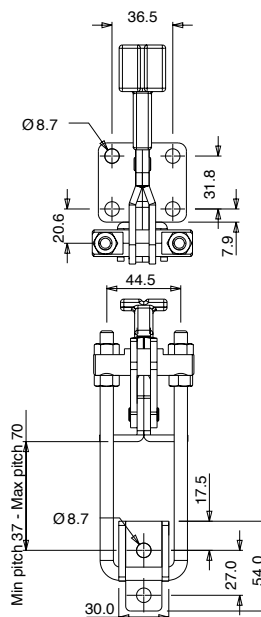
Ref. : **SGH 250450 HUI** Inox / Stainless

450 Kg

0,25 Kg



Acier / Steel
Inox / Stainless

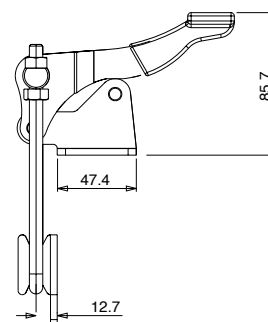


Ref. : **SGH 250901 HU** Acier / Steel

Ref. : **SGH 250901 HUI** Inox / Stainless

900 Kg

0,70 Kg



H8



6

0

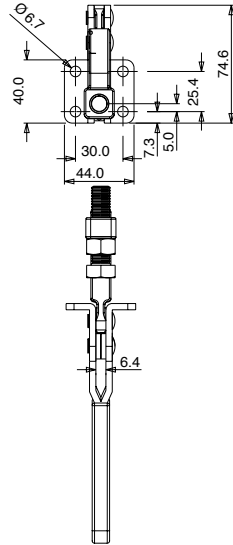
SAUTERELLES / Toggle Clamps



Serre-joint Pull back & Flip flop versions



Acier / Steel
Inox / Stainless

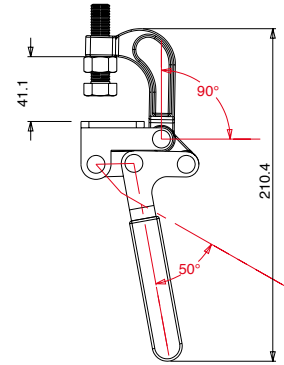


Ref. : SGH 280340 ZF Acier / Steel

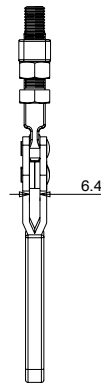
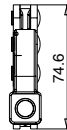
Ref. : SGH 280340 ZFI Inox / Stainless

340 Kg

0,50 Kg



Acier / Steel
Inox / Stainless

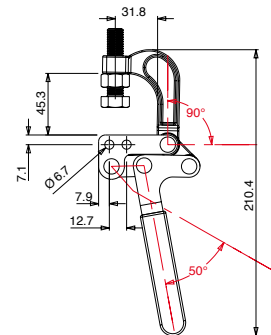


Ref. : SGH 280341 ZF Acier / Steel

Ref. : SGH 280341 ZFI Inox / Stainless

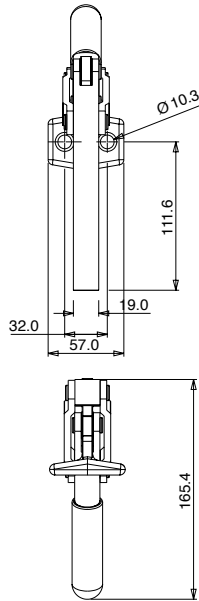
340 Kg

0,50 Kg





Acier / Steel



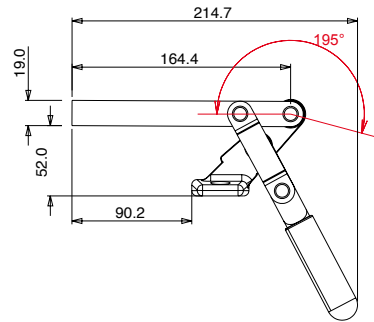
Ref. : SGH 280450 ZM Acier / Steel



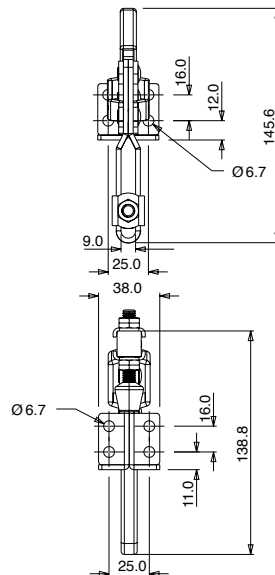
450 Kg



0,45 Kg



Acier / Steel



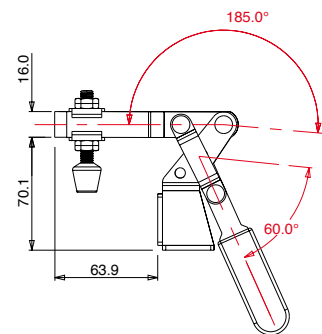
Ref. : SGH 280100 ZF Acier / Steel



100 Kg



0,40 Kg



SAUTERELLES / Toggle Clamps



Pinces de serrage Toggle pliers

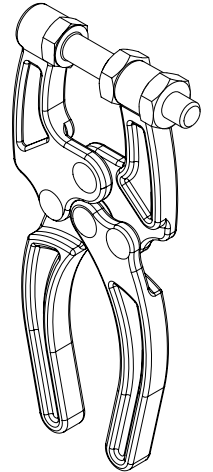
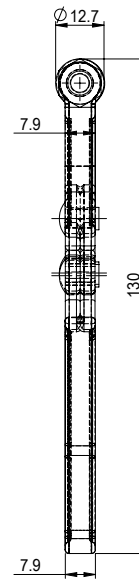
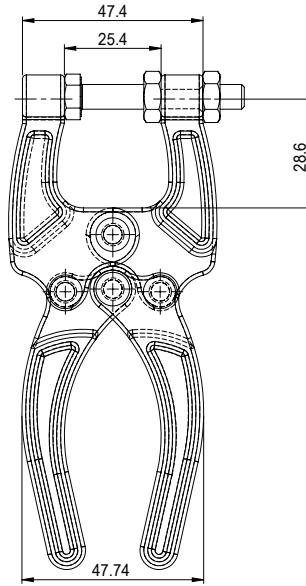


Acier / Steel

Ref. : **SGH 270090 25** Acier / Steel

90 Kg

0,19 Kg

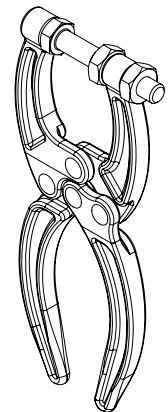
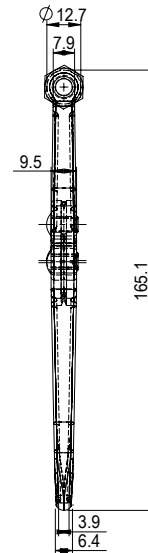
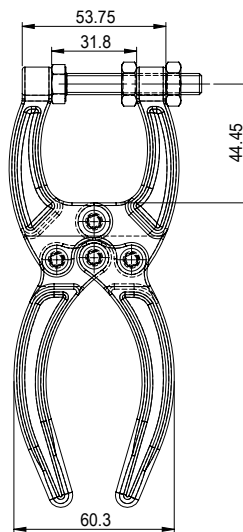


Acier / Steel

Ref. : **SGH 270160 32** Acier / Steel

160 Kg

0,29 Kg

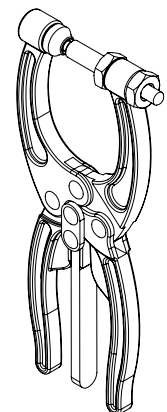
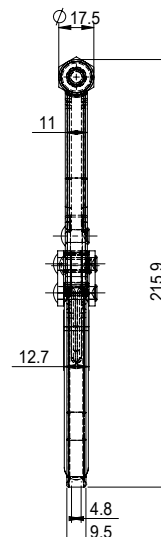
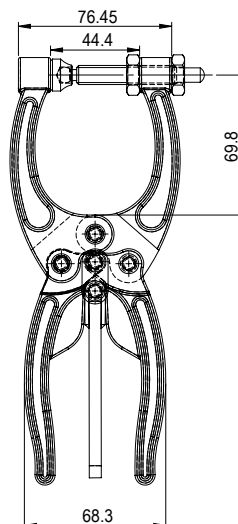


Acier / Steel

Ref. : **SGH 270320 44** Acier / Steel

320 Kg

0,66 Kg



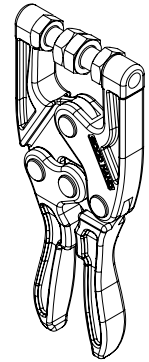
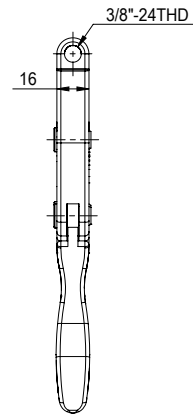
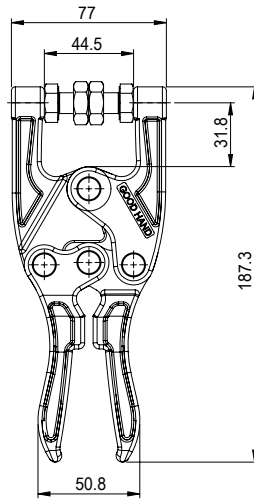
SAUTERELLES / Toggle Clamps



Pinces de serrage
Toggle pliers



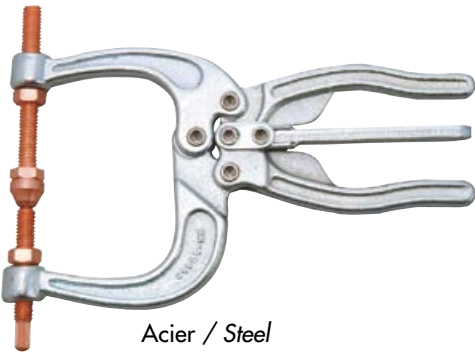
Acier / Steel



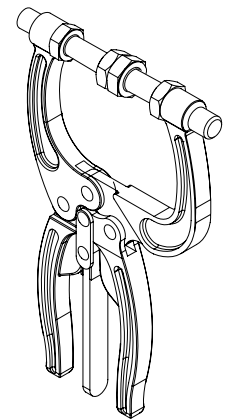
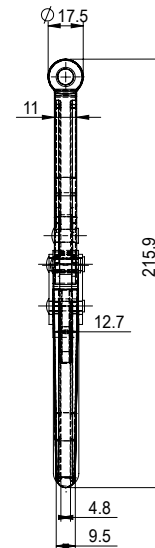
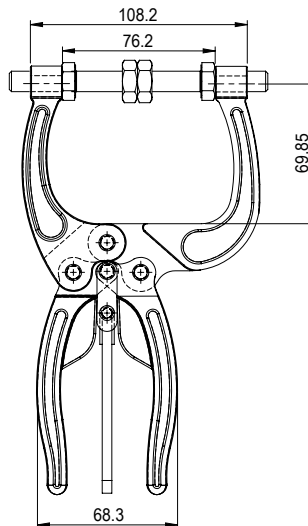
Ref. : **SGH 270820 44** Acier / Steel

820 Kg

0,71 Kg



Acier / Steel



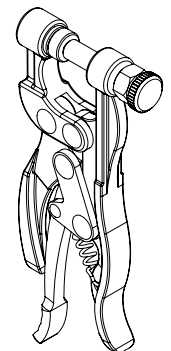
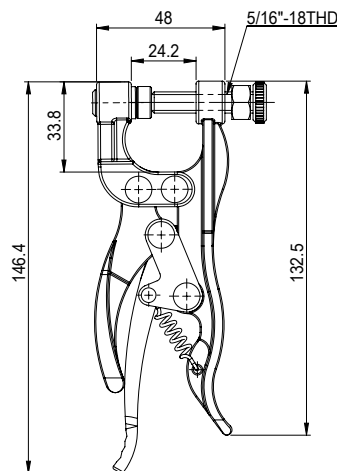
Ref. : **SGH 270321 76** Acier / Steel

320 Kg 500 kg

0,74 Kg 0,60 Kg



Acier / Steel



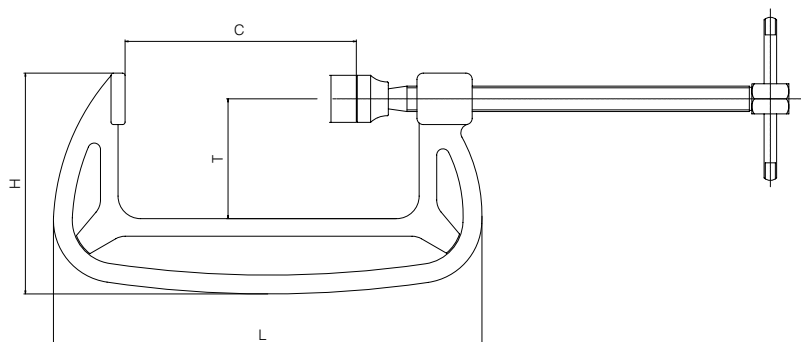
Ref. : **SGH 270200 24** Acier / Steel


200 Kg

0,26 Kg



Acier / Steel



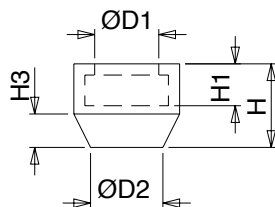
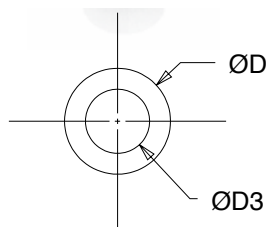
Ref.	L	H	T	C	
SGH 271025	80	58	25	25	0.20
SGH 271039	97	68	31	39	0.29
SGH 271046	120	71	31	46	0.45
SGH 271070	148	84	40	70	1.25
SGH 271098	192	106	52	98	1.40
SGH 271119	225	123	61	119	2.17
SGH 271141	270	138	72	141	3.17
SGH 271185	323	174	96	185	4.55
SGH 271244	380	203	119	244	6.40
SGH 271290	455	223	130	290	9.40

Broches à embouts standards / Standard spindels



Ref.	Description			
SGH 320401 ZI	M4 x 15 mm	Acier zingué blanc - Zinc plated		2 écrous - 2 nuts
SGH 320402 PO	M4 x 20 mm	Nylon		1 écrou - 1 nut
SGH 320402 ZN	M4 x 20 mm	Acier zingué noir - Black plated		2 écrous - 2 nuts
SGH 320404 ZI	M4 x 40 mm	Acier zingué blanc - Zinc plated		2 écrous - 2 nuts
SGH 320501 ZI	M5 x 15 mm	Acier zingué blanc - Zinc plated		2 écrous - 2 nuts
SGH 320504 ZI	M5 x 40 mm	Acier zingué blanc - Zinc plated		2 écrous - 2 nuts
SGH 320504 ZN	M5 x 40 mm	Acier zingué noir - Black plated		2 écrous - 2 nuts
SGH 320602 ZI	M6 x 20 mm	Acier zingué blanc - Zinc plated		2 écrous - 2 nuts
SGH 320604 ZI	M6 x 40 mm	Acier zingué blanc - Zinc plated		2 écrous - 2 nuts
SGH 320605 ZI	M6 x 50 mm	Acier zingué blanc - Zinc plated		2 écrous - 2 nuts
SGH 320605 ZN	M6 x 50 mm	Acier zingué noir - Black plated		2 écrous - 2 nuts
SGH 320803 ZI	M8 x 30 mm	Acier zingué blanc - Zinc plated		2 écrous - 2 nuts
SGH 320805 ZI	M8 x 50 mm	Acier zingué blanc - Zinc plated		2 écrous - 2 nuts
SGH 320806 ZI	M8 x 65 mm	Acier zingué blanc - Zinc plated		2 écrous - 2 nuts
SGH 321005 ZI	M10 x 50 mm	Acier zingué blanc - Zinc plated		2 écrous - 2 nuts
SGH 321006 ZI	M10 x 65 mm	Acier zingué blanc - Zinc plated		2 écrous - 2 nuts
SGH 321007 ZI	M10 x 75 mm	Acier zingué blanc - Zinc plated		2 écrous - 2 nuts
SGH 321009 ZI	M10 x 90 mm	Acier zingué blanc - Zinc plated		2 écrous - 2 nuts
SGH 321210 ZI	M12 x 100 mm	Acier zingué blanc - Zinc plated		2 écrous - 2 nuts
SGH 321205 ZI	M12 x 50 mm	Acier zingué blanc - Zinc plated		1 écrou - 1 nut
SGH 320402 IB	M4 x 20 mm	Inox - Stainless steel		1 écrou - 1 nut
SGH 320504 IB	M5 x 40 mm	Inox - Stainless steel		2 écrous - 2 nuts
SGH 320604 IB	M6 x 40 mm	Inox - Stainless steel		2 écrous - 2 nuts
SGH 320605 IB	M6 x 50 mm	Inox - Stainless steel		2 écrous - 2 nuts
SGH 320805 IB	M8 x 50 mm	Inox - Stainless steel		2 écrous - 2 nuts
SGH 321005 IB	M10 x 50 mm	Inox - Stainless steel		1 écrou - 1 nut

Embout néoprène pour broches standards / Neoprene caps for standard spindles

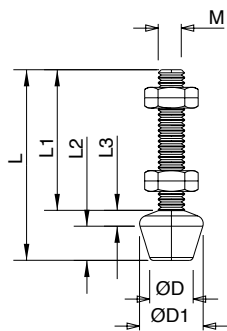


Ref.	Description	D	D1	D2	D3	H	H1	H2	H3
SGH 360004 HN	Pour M4 - Fits M4	11	8	7	5,5	8,5	4,2	3	4
SGH 360005 HN	Pour M5 - Fits M5	12,5	9	8	6,5	10	5	3,5	4
SGH 360006 HN	Pour M6 - Fits M6	15	11,5	10	8,5	12	6	4	4
SGH 360008 HN	Pour M8 - Fits M8	19	15	13	11,5	15	7,5	5,5	6
SGH 360010 HN	Pour M10 - Fits M10	22	19,6	15	15	17,5	8,5	7	7
SGH 360012 HN	Pour M12 - Fits M12	26	21,9	19	16,5	20	9,5	8	7
SGH 360016 HN	Pour M16 - Fits M16	33	28	24	22	27	14	10	8

Broches à embouts néoprène / Neoprene tipped spindels

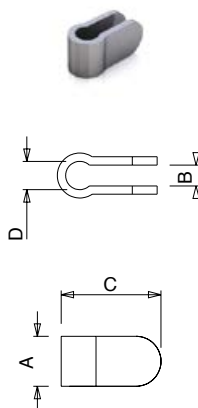


Ref.	Description	M	D	D1	L	L1	L2	L3
SGH 300402 ZI	Acier zingué blanc - Zinc plated 1 écrou - 1 nut	M4	6	7	18	14	4	-
SGH 300403 ZI	Acier zingué blanc - Zinc plated 2 écrous - 2 nuts	M4	8	12	32	22	8	2
SGH 300404 ZI	Acier zingué blanc - Zinc plated 2 écrous - 2 nuts	M4	8	12	42	32	8	2
SGH 300503 ZI	Acier zingué blanc - Zinc plated 2 écrous - 2 nuts	M5	11	13	30	20	8	2
SGH 300504 ZI	Acier zingué blanc - Zinc plated 2 écrous - 2 nuts	M5	11	13	42	32	8	2
SGH 300505 ZI	Acier zingué blanc - Zinc plated 2 écrous - 2 nuts	M5	11	13	52	42	8	2
SGH 300604 ZI	Acier zingué blanc - Zinc plated 2 écrous - 2 nuts	M6	10	16	44	30	12	2
SGH 300605 ZI	Acier zingué blanc - Zinc plated 2 écrous - 2 nuts	M6	10	16	51	37	12	2
SGH 300806 ZI	Acier zingué blanc - Zinc plated 2 écrous - 2 nuts	M8	13	19	63	44	15	3
SGH 300807 ZI	Acier zingué blanc - Zinc plated 2 écrous - 2 nuts	M8	13	19	75	56	15	3
SGH 300812 ZI	Acier zingué blanc - Zinc plated 2 écrous - 2 nuts	M8	13	19	123	104	15	3
SGH 301008 ZI	Acier zingué blanc - Zinc plated 2 écrous - 2 nuts	M10	24	30	85	59	20	6
SGH 301210 ZI	Acier zingué blanc - Zinc plated 2 écrous - 2 nuts	M12	25	31	100	74	20	6
SGH 300402 IB	Inox - Stainless steel 2 écrous - 2 nuts	M4	8	12	25	17	8	2
SGH 300504 IB	Inox - Stainless steel 2 écrous - 2 nuts	M5	11	13	32	22	8	2
SGH 300605 IB	Inox - Stainless steel 2 écrous - 2 nuts	M6	10	16	51	37	12	2
SGH 300806 IB	Inox - Stainless steel 3 écrous - 2 nuts	M6	13	19	63	44	15	3
SGH 301008 IB	Inox - Stainless steel 4 écrous - 2 nuts	M8	24	30	85	59	20	6



Ref.	Description	10-24 UNC x 1 3/8"
SGH 10138 ZI	Acier zingué blanc - Zinc plated 2 écrous - 2 nuts	10-24 UNC x 1 3/8"
SGH 12334 ZI	Acier zingué blanc - Zinc plated 2 écrous - 2 nuts	1/2"-13 UNC x 3 3/4"
SGH 14134 ZI	Acier zingué blanc - Zinc plated 2 écrous - 2 nuts	1/4"-20 UNC x 1 3/4"
SGH 14218 ZI	Acier zingué blanc - Zinc plated 2 écrous - 2 nuts	1/4"-20 UNC x 2 1/8"
SGH 38312 ZI	Acier zingué blanc - Zinc plated 2 écrous - 2 nuts	3/8"-16 UNC x 3 1/2"
SGH 38412 ZI	Acier zingué blanc - Zinc plated 2 écrous - 2 nuts	3/8"-16 UNC x 4 1/2"
SGH 56212 ZI	Acier zingué blanc - Zinc plated 2 écrous - 2 nuts	5/16"-18 UNC x 2 1/2"
SGH 56300 ZI	Acier zingué blanc - Zinc plated 2 écrous - 2 nuts	5/16"-18 UNC x 3"

Supports de broches / Bolt retainers

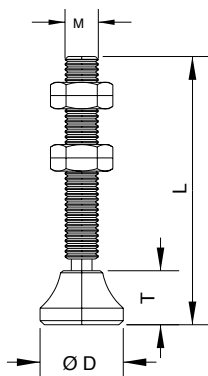


Ref.	Description	D	A	B	C
SGH 350006 ZI	Acier zingué blanc - Zinc plated Pour M6 - Fits M6	7	12	5	24
SGH 350006 EZI	Acier zingué blanc - Zinc plated Pour M6 - Fits M7	7	10	5	22
SGH 350008 ZI	Acier zingué blanc - Zinc plated Pour M8 - Fits M8	9	16	7	31
SGH 350010 ZI	Acier zingué blanc - Zinc plated Pour M10 - Fits M10	10	20	9	40
SGH 350012 ZI	Acier zingué blanc - Zinc plated Pour M12 - Fits M12	15	23	10	44
SGH 350016 ZI	Acier zingué blanc - Zinc plated Pour M16 - Fits M16	16	32	11	50

Broches à embouts articulés / Swivel foot spindels



Ref.	Description	M	L	D	T
SGH 330503 ZN	Acier zingué noir - Black plated	M5	35	12	10
SGH 330605 ZN	Acier zingué noir - Black plated	M6	50	12	10
SGH 330806 ZN	Acier zingué noir - Black plated	M8	65	20	13
SGH 331008 CU	Acier cuivré - Copper plated	M10	85	20	15
SGH 331210 CU	Acier cuivré - Copper plated	M10	100	25	20
SGH 331615 CU	Acier cuivré - Copper plated	M16	150	45	30



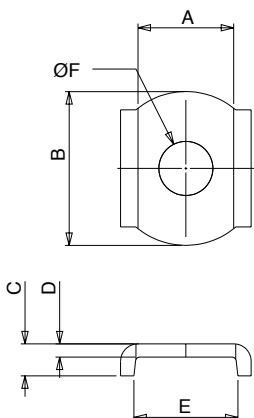
Ref.	Description		
SGH 14214 CU	Acier cuivré - Copper plated	2 écrous - 2 nuts	1/4"-20 UNC x 2 1/4"
SGH 56234 CU	Acier cuivré - Copper plated	2 écrous - 2 nuts	5/16"-18 UNC x 2 3/4"
SGH 38300 CU	Acier cuivré - Copper plated	2 écrous - 2 nuts	3/8"-16 UNC x 1 3"
SGH 12400 CU	Acier cuivré - Copper plated	2 écrous - 2 nuts	1/2"-13 UNC x 4"

Embouts plastique pour broche articulées / Plastic cover for swivel foot spindels



Ref.	Description	D	H
SGH 361005 PO	Pour M5/M6 - Fits M5/M6	16	6'
SGH 361008 PO	Pour M8/M10 - Fits M8/M10	25	10

Rondelles à bords relevés / Flanged washers



Ref.	Description	A	B	C	D	E	F
SGH 340004 ZI	Acier zingué blanc - Zinc plated	8,3	12,7	3,2	1	9	4,3
SGH 340005 ZI	Acier zingué blanc - Zinc plated	9,3	12,6	3,2	1,2	10	5
SGH 340006 ZI	Acier zingué blanc - Zinc plated	12	14	3,9	1,5	12	6,3
SGH 340006 EZI	Acier zingué blanc - Zinc plated	9,7	19	4,8	1,5	12,2	6,4
SGH 340008 ZI	Acier zingué blanc - Zinc plated	15,6	22	4,7	2	16,5	8,3
SGH 340000 ZI	Acier zingué blanc - Zinc plated	19,4	25	5,4	2	20	10
SGH 340012 ZI	Acier zingué blanc - Zinc plated	24	33	7,7	3	25	13
SGH 340016 ZI	Acier zingué blanc - Zinc plated	27,4	35	9	3	31	16,2
SGH 340004 IB	Inox - Stainless steel	8,3	12,7	3,2	1	9	4,3
SGH 340005 IB	Inox - Stainless steel	9,3	12,6	3,2	1,2	10	5
SGH 340006 IB	Inox - Stainless steel	12	14	3,9	1,5	12	6,3
SGH 340006 EIB	Inox - Stainless steel	9,7	19	4,8	1,5	12,2	6,4
SGH 340008 IB	Inox - Stainless steel	15,6	22	4,7	2	16,5	8,3
SGH 340010 IB	Inox - Stainless steel	19,4	25	5,4	2	20	10

INDEX



Référence		N° page
Préfixe	N°	
SGH 210030	HU	H1-10
SGH 210050	HU	H1-10
SGH 210050	HUI	H1-10
SGH 210051	HU	H1-10
SGH 210070	FU	H3-10
SGH 210070	HHU	H1-20
SGH 210070	HU	H1-20
SGH 210070	HUI	H1-20
SGH 210075	HU	H1-20
SGH 210075	HUI	H1-20
SGH 210075	VU	H2-10
SGH 210090	FF	H3-10
SGH 210090	HF	H1-30
SGH 210090	HF1	H1-30
SGH 210090	HHF	H1-30
SGH 210090	HU	H1-30
SGH 210090	HUI	H1-30
SGH 210090	VF	H2-10
SGH 210090	VU	H2-20
SGH 210100	FU	H3-10
SGH 210100	HF	H1-40
SGH 210100	HU	H1-40
SGH 210100VF		H2-20
SGH 210101	FU	H3-20
SGH 210101	HU	H1-40
SGH 210102	HF	H1-50
SGH 210150	HF	H1-50
SGH 210150	HU	H1-50
SGH 210150	HUI	H1-50
SGH 210150	VU	H2-20
SGH 210151	FU	H3-20
SGH 210151	HU	H1-60
SGH 210151	VU	H2-30
SGH 210151	XVU	H2-30
SGH 210152	HU	H1-60
SGH 210153	HU	H1-60
SGH 210153	XHU	H1-60
SGH 210180	HU	H1-70
SGH 210181	HU	H1-70
SGH 210182	HU	H1-80
SGH 210200	HU	H1-80
SGH 210200	HUI	H1-80
SGH 210201	FU	H3-20
SGH 210202	HU	H1-80
SGH 210230	FU	H3-30
SGH 210230	HHU	H1-90
SGH 210230	HM	H1-100
SGH 210230	HN	H1-100
SGH 210230	HU	H1-90
SGH 210230	HUI	H1-90
SGH 210230	HV	H1-90
SGH 210230	VN	H2-40
SGH 210230	VU	H2-30
SGH 210230	VV	H2-30
SGH 210231	HU	H1-100
SGH 210251	FU	H3-30
SGH 210251	HF	H1-110
SGH 210251	HU	H1-110
SGH 210251	HUI	H1-110
SGH 210251	HV	H1-110

Référence		N° page
Préfixe	N°	
SGH 210251	VF	H2-40
SGH 210251	VU	H2-40
SGH 210252	HU	H1-120
SGH 210252	XHU	H1-120
SGH 210252	VU	H2-50
SGH 210252	XVU	H2-50
SGH 210300	HU	H1-120
SGH 210300	VU	H2-50
SGH 210301	HU	H1-120
SGH 210321	HU	H1-130
SGH 210340	HM	H1-130
SGH 210340	HU	H1-130
SGH 210340	HUI	H1-130
SGH 210340	VM	H2-60
SGH 210340	VU	H2-50
SGH 210351	HU	H1-140
SGH 210351	VU	H2-60
SGH 210352	HU	H1-140
SGH 210400	HG	H1-140
SGH 210400	HF	H1-140
SGH 210450	HU	H1-150
SGH 210451	HM	H1-150
SGH 210451	HU	H1-150
SGH 210451	VM	H2-70
SGH 210451	VU	H2-60
SGH 210550	HM	H1-160
SGH 210550	HU	H1-160
SGH 210550	VM	H2-70
SGH 210550	VU	H2-70
SGH 210700	HF	H1-160
SGH 210700	VM	H2-80
SGH 210701	HU	H1-170
SGH 210701	VM	H2-80
SGH 211200	HF	H1-170
SGH 211200	VM	H2-80
SGH 211600	VM	H2-90
SGH 212400	HF	H1-170
SGH 212400	VM	H2-90
SGH 212500	VM	H2-90
SGH 220030	DM	H4-20
SGH 220030	GM	H4-20
SGH 220030	DU	H4-20
SGH 220030	GU	H4-20
SGH 220030	HM	H4-10
SGH 220030	HMI	H4-10
SGH 220030	HU	H4-10
SGH 220030	HUI	H4-10
SGH 220030	VU	H5-10
SGH 220031	HU	H4-10
SGH 220070	HU	H4-20
SGH 220075	HU	H4-30
SGH 220075	HUI	H4-30
SGH 220090	FU	H6-10
SGH 220090	HU	H4-30
SGH 220090	HUI	H4-30
SGH 220090	VU	H5-10
SGH 220091	VM	H5-10
SGH 220100	HU	H4-40
SGH 220150	HU	H4-40

Référence		N° page
Préfixe	N°	
SGH 220150	HUI	H4-40
SGH 220150	VU	H5-20
SGH 220150	XVU	H5-20
SGH 220151	HU	H4-40
SGH 220151	XHU	H4-40
SGH 220220	HHU	H4-50
SGH 220220	HU	H4-50
SGH 220220	HUI	H4-50
SGH 220220	VU	H5-20
SGH 220230	FU	H6-10
SGH 220230	FV	H6-10
SGH 220230	HU	H4-50
SGH 220230	HUI	H4-50
SGH 220250	FU	H6-20
SGH 220250	HU	H4-60
SGH 220251	HU	H4-60
SGH 220251	XVU	H5-20
SGH 220280	FU	H6-20
SGH 220340	HU	H4-60
SGH 220340	HUI	H4-60
SGH 220340	VU	H5-21
SGH 220350	HU	H4-70
SGH 220450	HU	H4-70
SGH 220500	HU	H4-70
SGH 220650	HU	H4-80
SGH 230050	DHZ	H7-10
SGH 230050	GHZ	H7-10
SGH 230050	HZ	H7-10
SGH 230050	HZI	H7-10
SGH 230051	HZ	H7-20
SGH 230051	VZ	H7-10
SGH 230090	ZZ	H7-20
SGH 230090	ZZI	H7-20
SGH 230140	HZ	H7-30
SGH 230140	HZI	H7-30
SGH 230140	ZZ	H7-30
SGH 230140	ZZI	H7-30
SGH 230160	HZ	H7-40
SGH 230180	HZ	H7-40
SGH 230181	HZ	H7-40
SGH 230220	HZ	H7-50
SGH 230221	HZ	H7-50
SGH 230250	HZ	H7-50
SGH 230270	HZ	H7-60
SGH 230301	HZ	H7-60
SGH 230320	HZ	H7-60
SGH 230321	HZ	H7-70
SGH 230321	ZZ	H7-70
SGH 230321	ZZI	H7-70
SGH 230360	HZ	H7-80
SGH 230380	HZ	H7-80
SGH 230380	HZI	H7-80
SGH 230381	HZ	H7-80
SGH 230450	HZ	H7-90
SGH 230600	EHZ	H7-90
SGH 230600	HZ	H7-90
SGH 230680	HZ	H7-100
SGH 230681	HZ	H7-100
SGH 231130	HZ	H7-100
SGH 231200	EHZ	H7-110

Référence		N° page
Préfixe	N°	
SGH 231200	HZ	H7-110
SGH 232500	EHZ	H7-120
SGH 232500	HZ	H7-110
SGH 235000	EHZ	H7-120
SGH 235000	HZ	H7-120
SGH 250160	HU	H8-10
SGH 250160	HUI	H8-10
SGH 250170	HC	H8-10
SGH 250170	HCI	H8-10
SGH 250171	HC	H8-10
SGH 250171	HCI	H8-10
SGH 250200	HC	H8-20
SGH 250200	HU	H8-20
SGH 250200	HUI	H8-20
SGH 250225	HU	H8-60
SGH 250225	HUI	H8-60
SGH 250320	EHU	H8-30
SGH 250320	HU	H8-20
SGH 250320	HUI	H8-20
SGH 250340	HC	H8-30
SGH 250400	HU	H8-30
SGH 250450	HC	H8-40
SGH 250450	HU	H8-60
SGH 250450	HUI	H8-60
SGH 250700	HU	H8-40
SGH 250900	HU	H8-40
SGH 250900	HUI	H8-40
SGH 250901	HU	H8-60
SGH 250901	HUI	H8-60
SGH 251800	EHU	H8-50
SGH 251820	HU	H8-50
SGH 253400	HU	H8-50
SGH 253400	HUI	H8-50
SGH 270090	25	H10-10
SGH 270160	32	H10-10
SGH 270200	24	H10-20
SGH 270320	44	H10-10
SGH 270321	76	H10-20
SGH 270820	44	H10-20
SGH 271025		H10-30
SGH 271039		H10-30
SGH 271046		H10-30
SGH 271070		H10-30
SGH 271098		H10-30
SGH 271119		H10-30
SGH 271141		H10-30
SGH 271185		H10-30
SGH 271244		H10-30
SGH 271290		H10-30
SGH 280100	ZF	H9-20
SGH 280340	ZF	H9-10
SGH 280340	ZFI	H9-10
SGH 280341	ZF	H9-10
SGH 280341	ZFI	H9-10
SGH 280450	ZM	H9-20
SGH 390090		H7-20
SGH 390140		H7-30
SGH 390320		H7-70
SGH-210050	VU	H2-10

Retrouvez l'ensemble de nos produits sur notre site :
www.savigny-sas.com



Fabricant depuis 1946



**Grenouillères - Charnières - Poignées - Verrous - 1/4 de Tour - Articles Divers
Joints - Rivets - Fabrications spécifiques de pièces métalliques**

SAV savigny

Le Fabricant Spécialiste de la fixation technique

938, avenue Saint-Just • CS 90115
Z.I. de Vaux-le-Pénil - 77006 MELUN Cedex - FRANCE

Tél. : 33 (0) 1 60 56 43 03

Fax : 33 (0) 1 64 39 38 52

e-mail : commercial@savigny-sas.com - www.savigny-sas.com

CONDITIONS GÉNÉRALES DE VENTES

EXTRAIT

GENERALITES. – Les commandes ne doivent être considérées comme effectives qu'après accord de notre part sous forme d'accusé de réception. Les présentes conditions annulent les conditions générales d'achats pouvant figurer sur les bons de commande du Client.

ARTICLES SPECIAUX. – Tout article ne figurant pas sur notre catalogue, ou s'il y figure avec la mention « sur demande », est considéré comme spécial et non tenu en stock. Toute commande de ces articles implique un délai d'approvisionnement et de fabrication déterminé par nous.

Nous nous réservons la possibilité de livrer tout article spécial avec une tolérance de + ou – 5 % de la quantité commandée.

PRIX. – Les prix que nous remettons ne doivent être considérés comme fermes que pour option immédiate. Les facturations sont établies aux prix en vigueur au moment de la commande.

OUTILLAGES DES ARTICLES SPECIAUX. – sauf spécification du Client au moment de la demande, les prix sont établis en participation. Les outillages sont notre propriété et ne peuvent être repris en aucun cas.

DELAIS. – Tous les délais que nous remettons ne sont donnés qu'à titre purement indicatif et ne peuvent en aucun cas engager notre responsabilité. De ce fait aucune annulation de commande ou indemnité de retard ne peut sanctionner leur dépassement.

Les délais que nous proposons tiennent compte d'un programme de fabrication qui ne peut être bouleversé ; toute commande du Client tendant à diminuer ce délai entraîne la mise en œuvre d'un service spécial qui nécessite l'application d'un tarif supérieur.

Dans tous les cas, les délais indiqués s'entendent au départ de nos Etablissements ; nous ne pouvons supporter la responsabilité des délais de transport.

EMBALLAGES. – Franco pour nos emballages standards. Tout emballage spécifique fera l'objet d'une tarification spéciale.

LIVRAISONS. – Sauf spécification contraire, les expéditions sont toujours faites en port avancé, repris sur facture.

RECLAMATIONS. – Toute réclamation, qu'elle porte sur les quantités, les erreurs ou les défauts apparentes, doit nous parvenir au maximum dans les dix jours suivant l'arrivée de la marchandise.

Notre garantie est limitée au remplacement pur et simple des fournitures reconnues défectueuses.

CONDITIONS DE PAIEMENT. – Aucun crédit ne peut être consenti avant l'ouverture d'un compte et l'acceptation par nous du crédit demandé. Dans le cas contraire, le paiement est exigé comptant ou contre-remboursement.

En aucun cas le crédit ne peut excéder 60 jours.

En cas de règlement à échéance, une traite à l'acceptation est émise par nos soins et devra être honorée sous huitaine.

Le règlement par billet à ordre peut être admis sous la seule condition que celui-ci nous parvienne au plus tard dans les 8 jours suivant l'émission du document ouvrant droit au paiement.

Tout incident de paiement, quel qu'il soit, entraîne automatiquement la suspension des livraisons des commandes en cours jusqu'à recouvrement complet des sommes dues et la diminution ou la suppression du crédit accordé.

Les frais de retour des effets impayés ainsi que les frais de recouvrement des créances sont à la charge du tiré.

RESERVES DE PROPRIETE. – Le transfert de propriété est effectué après paiement intégral des sommes dues.

MINIMUM D'ENREGISTREMENT DE COMMANDE. – 100 € HT - valeur au 01/01/2020 -

JURIDICTION. – Les présentes conditions de vente ne peuvent être annulées par des conditions d'achat contraires, sauf accord exprès de notre part. En cas de litige, le Tribunal de Commerce de MELUN est seul compétent.





Le Fabricant Spécialiste de la fixation technique
Specialist manufacturer of technical fixings since 1946

938, avenue Saint-Just • CS 90115
Zone Industrielle de Vaux-le-Pénil
77006 MELUN Cedex - FRANCE

Tél. : 33 (0) 1 60 56 43 03

Fax : 33 (0) 1 64 39 38 52

e-mail : commercial@savigny-sas.com

e-mail : export@savigny-sas.com

www.savigny-sas.com
